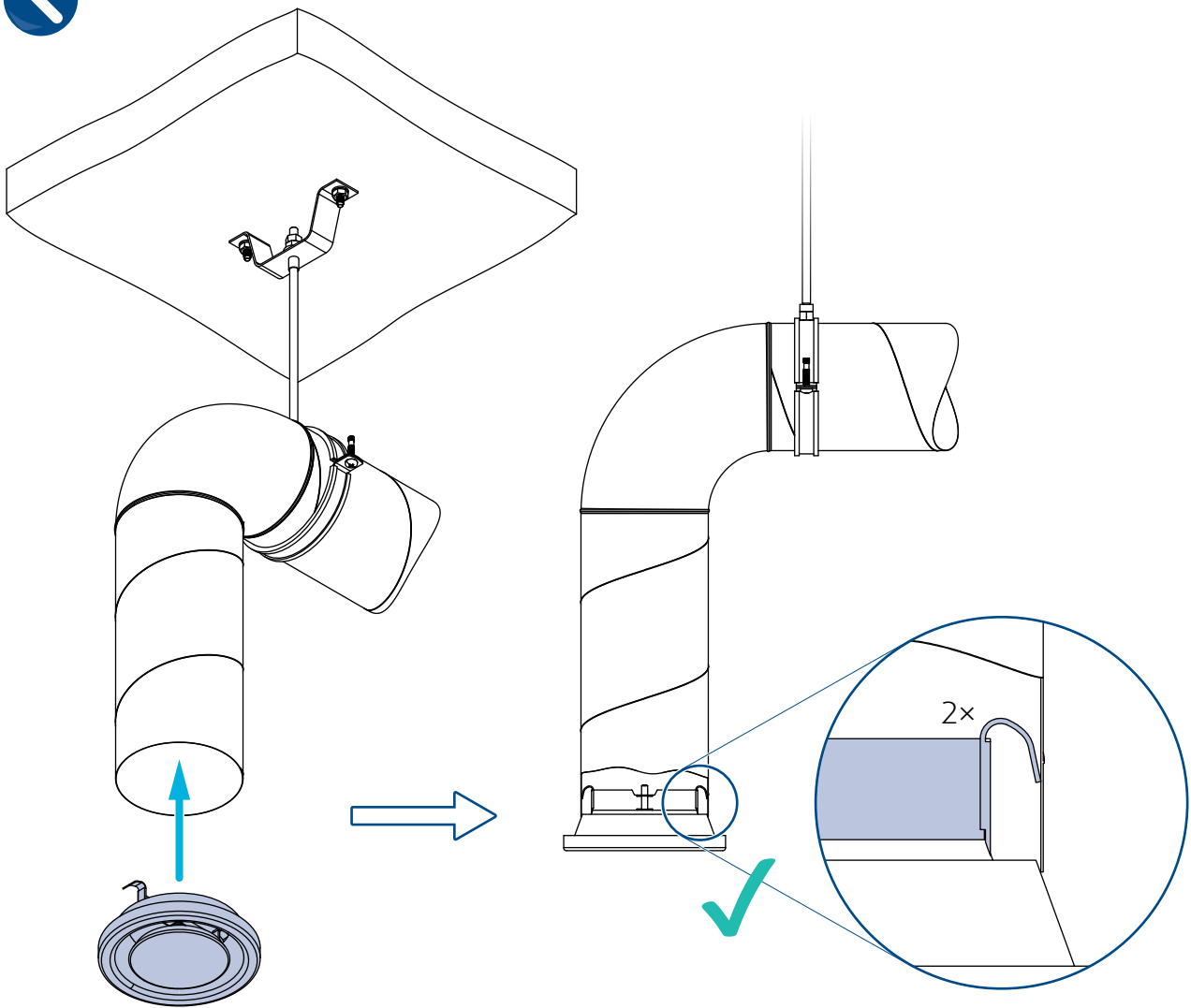


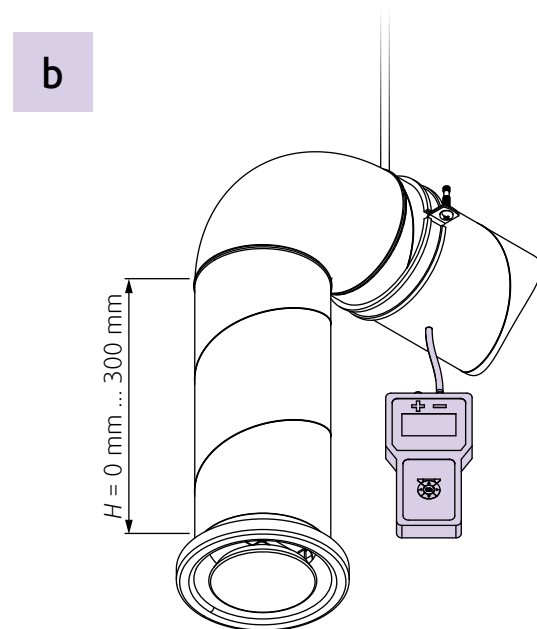
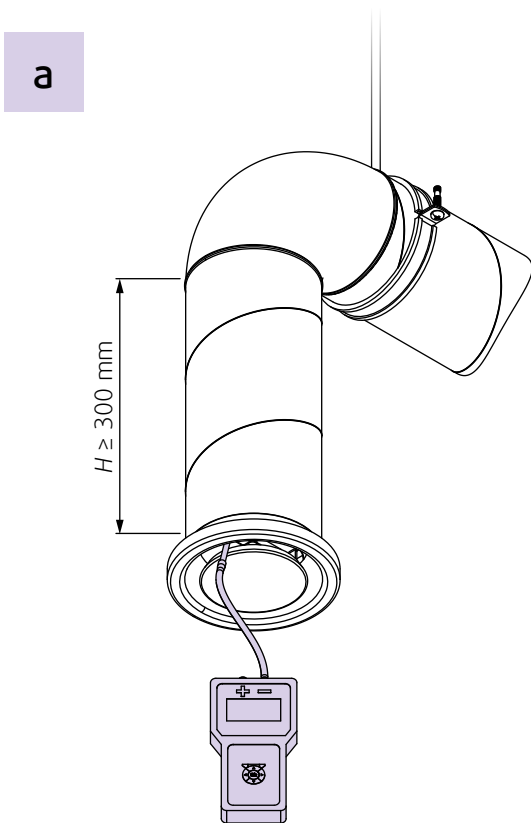
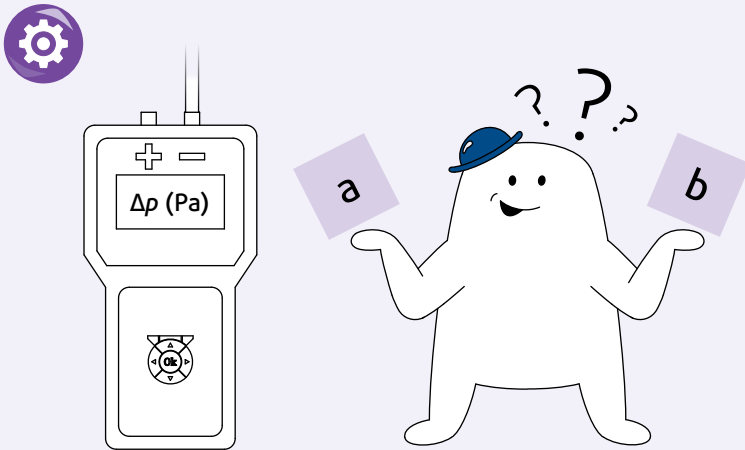
# EFF

## Extract Valve

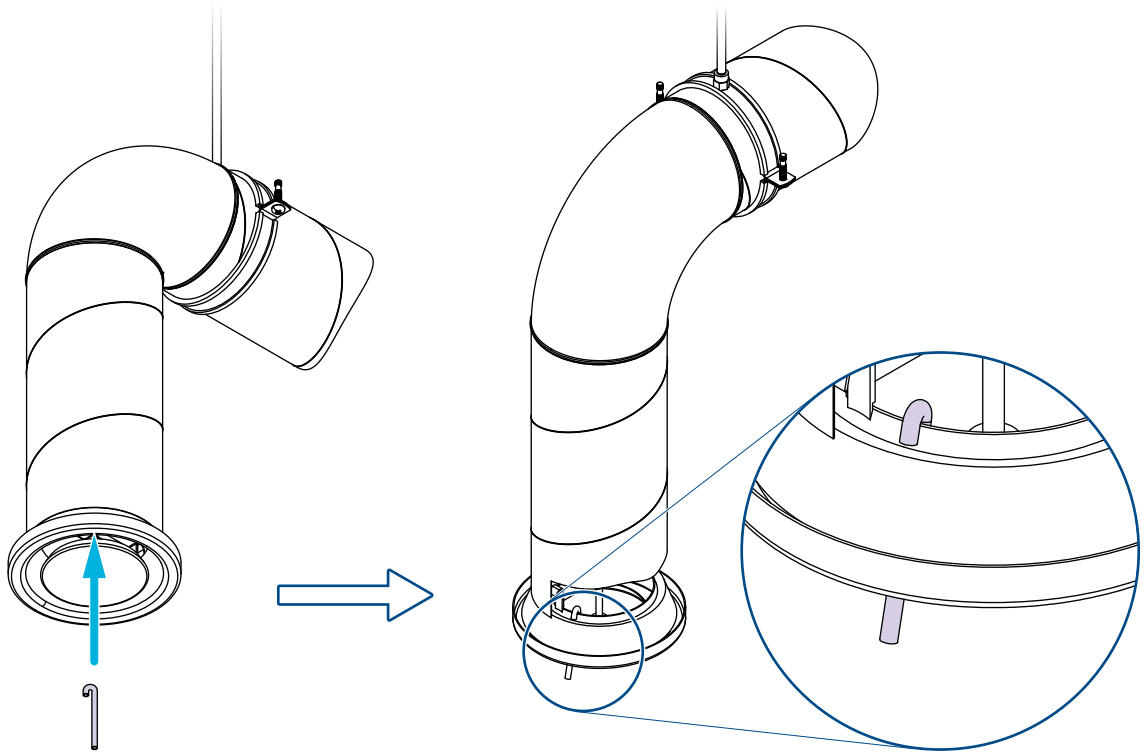
User Manual



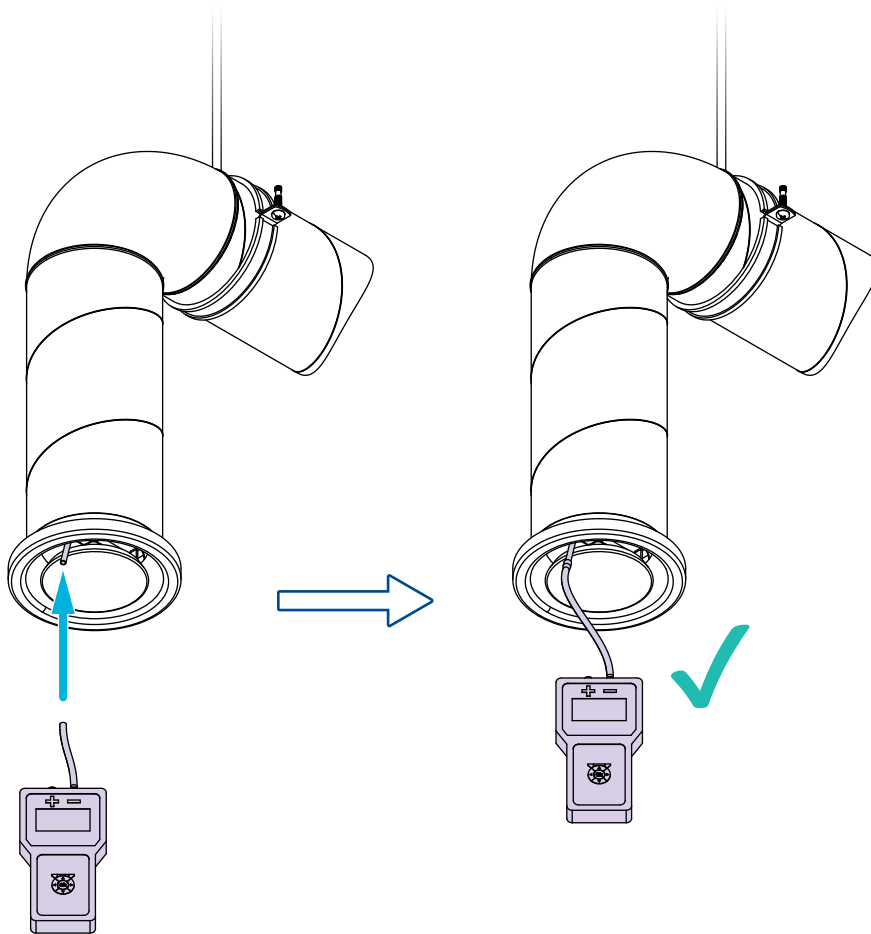




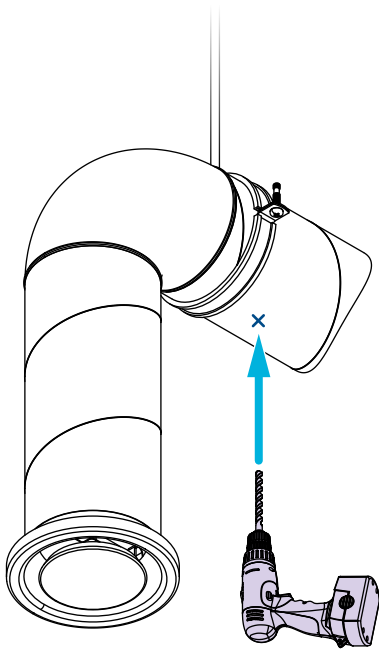
a1.



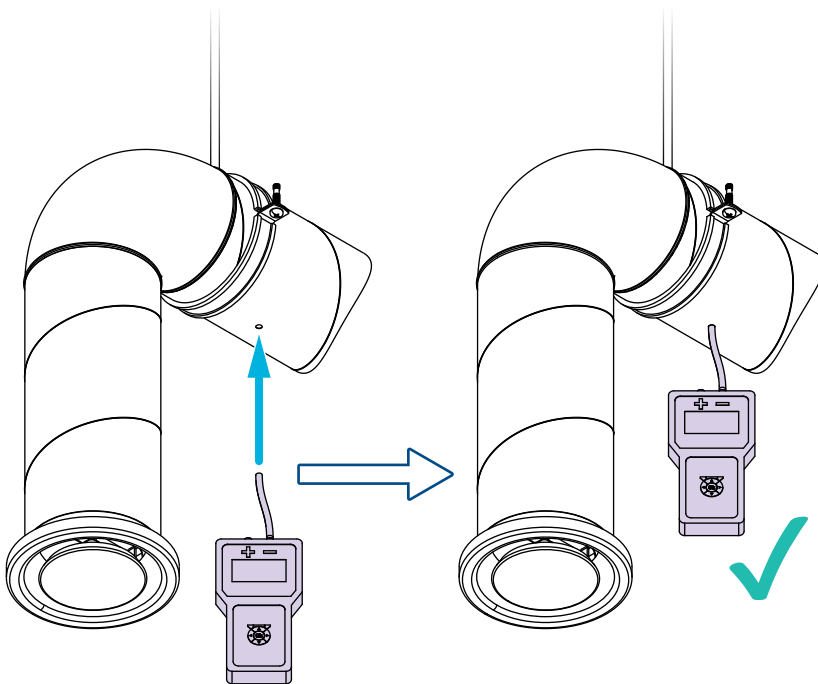
a2.

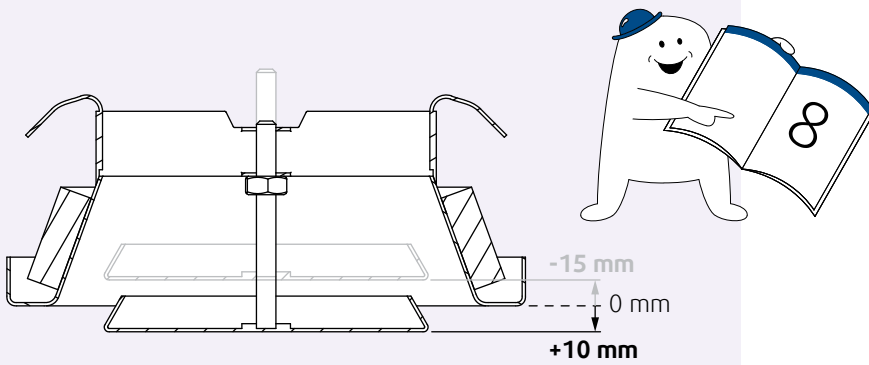


b1.

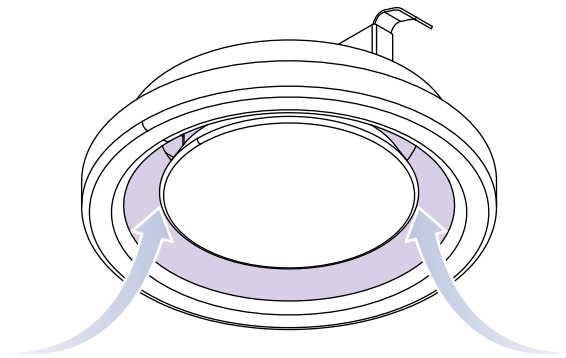
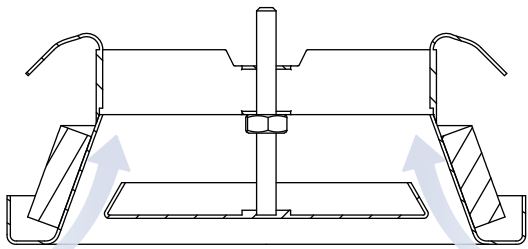


b2.

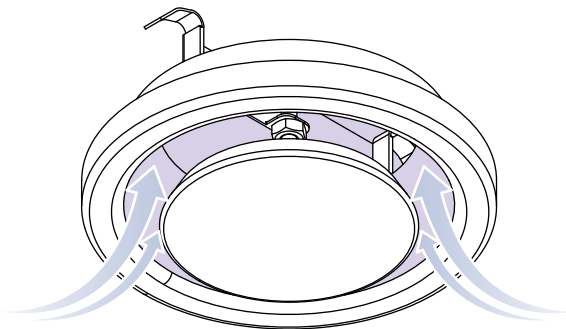
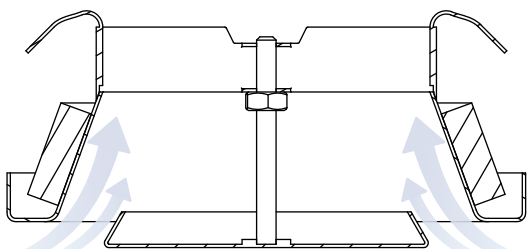




0 mm ... -15 mm



0 mm ... +10 mm

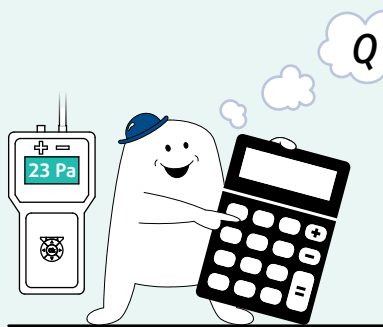




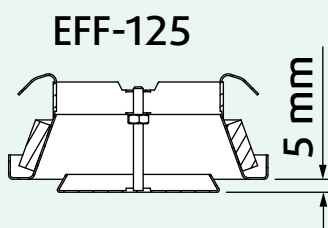
$$Q = k \sqrt{\Delta p} \text{ (Pa)}$$

	-15 mm		-10 mm		-5 mm		0 mm		5 mm		10 mm	
	<b>k</b>											
	m <sup>3</sup> /h	l/s	m <sup>3</sup> /h	l/s	m <sup>3</sup> /h	l/s	m <sup>3</sup> /h	l/s	m <sup>3</sup> /h	l/s	m <sup>3</sup> /h	l/s
EFF-63	1,3	0,4	1,7	0,5	2,0	0,6	2,4	0,7	2,8	0,8	3,2	0,9
EFF-80	2,2	0,6	2,9	0,8	3,5	1,0	4,2	1,2	4,8	1,3	5,5	1,5
EFF-100	5,2	1,5	6,4	1,8	7,6	2,1	8,8	2,4	10,0	2,8	11,2	3,1
EFF-125	7,7	2,1	9,6	2,7	11,5	3,2	13,4	3,7	15,3	4,2	17,2	4,8
EFF-150	8,9	2,5	11,9	3,3	14,9	4,1	17,8	4,9	20,8	5,8	23,7	6,6
EFF-160	10,1	2,8	13,1	3,6	16,1	4,5	19,1	5,3	22,1	6,1	25,1	7,0
EFF-200	12,1	3,4	15,3	4,2	18,5	5,1	21,6	6,0	24,8	6,9	27,9	7,8

i



	-15 mm		-10 mm		-5 mm		0 mm		5 mm		10 mm	
	<b>k</b>											
	m <sup>3</sup> /h	l/s	m <sup>3</sup> /h	l/s	m <sup>3</sup> /h	l/s	m <sup>3</sup> /h	l/s	m <sup>3</sup> /h	l/s	m <sup>3</sup> /h	l/s
EFF-63	1,3	0,4	1,7	0,5	2,0	0,6	2,4	0,7	2,8	0,8	3,2	0,9
EFF-80	2,2	0,6	2,9	0,8	3,5	1,0	4,2	1,2	4,8	1,3	5,5	1,5
EFF-100	5,2	1,5	6,4	1,8	7,6	2,1	8,8	2,4	10,0	2,8	11,2	3,1
EFF-125	7,7	2,1	9,6	2,7	11,5	3,2	13,4	3,7	15,3	4,2	17,2	4,8
EFF-150	8,9	2,5	11,9	3,3	14,9	4,1	17,8	4,9	20,8	5,8	23,7	6,6
EFF-160	10,1	2,8	13,1	3,6	16,1	4,5	19,1	5,3	22,1	6,1	25,1	7,0
EFF-200	12,1	3,4	15,3	4,2	18,5	5,1	21,6	6,0	24,8	6,9	27,9	7,8



$$k = 15,3$$

$$\Delta p = 23 \text{ Pa}$$

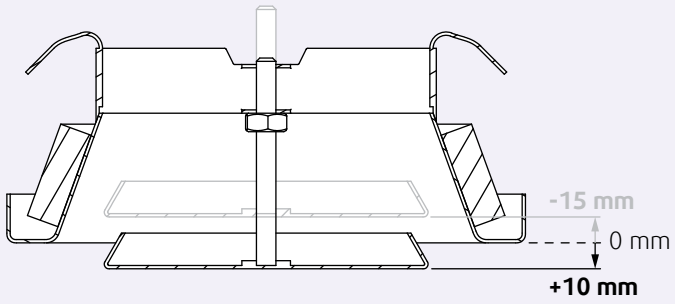
$$Q = ??? \text{ (m}^3\text{/h)}$$



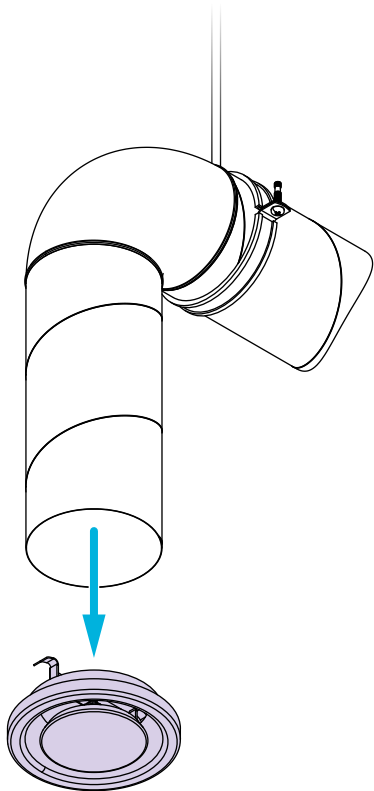
$$Q = k \cdot \sqrt{\Delta p}$$

$$Q = 15,3 \cdot \sqrt{23}$$

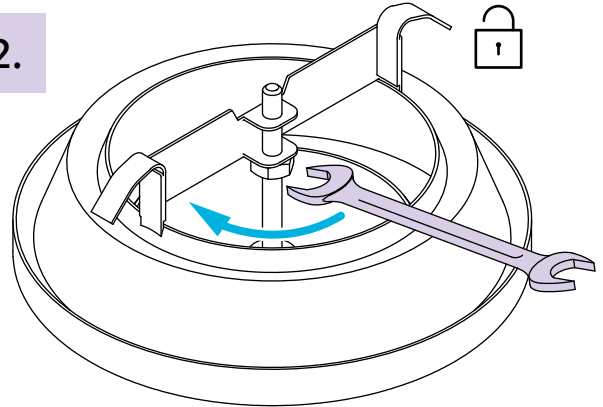
$$\underline{\underline{Q = 73,4 \text{ m}^3\text{/h}}}$$



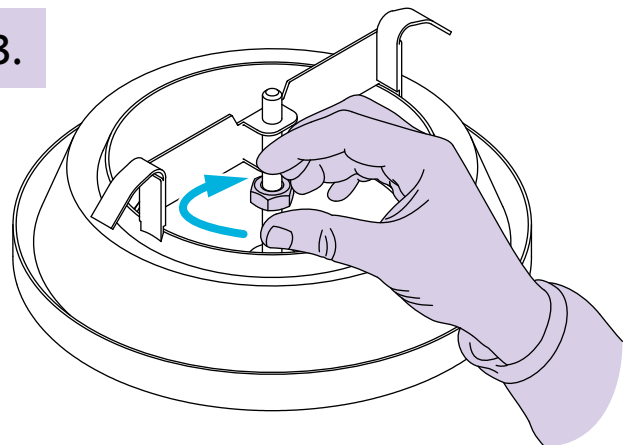
1.



2.

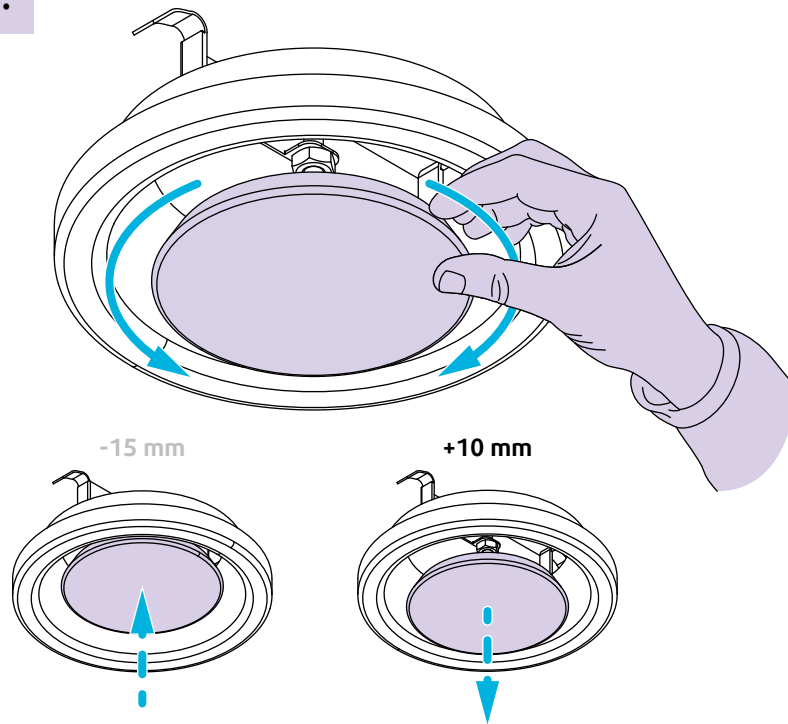


3.

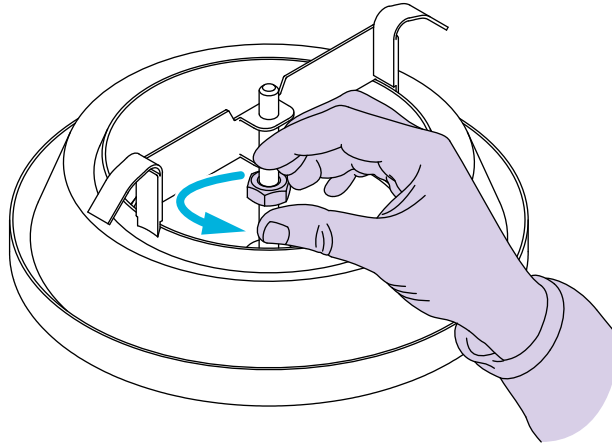




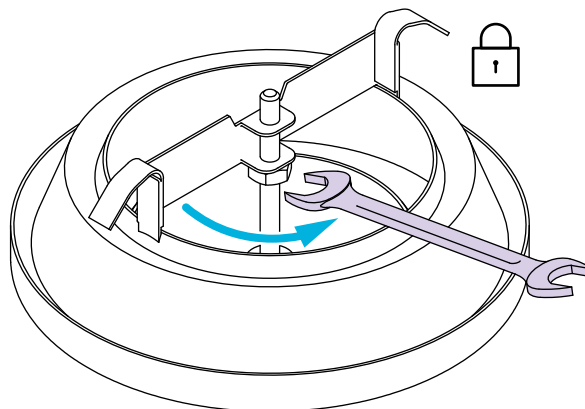
4.



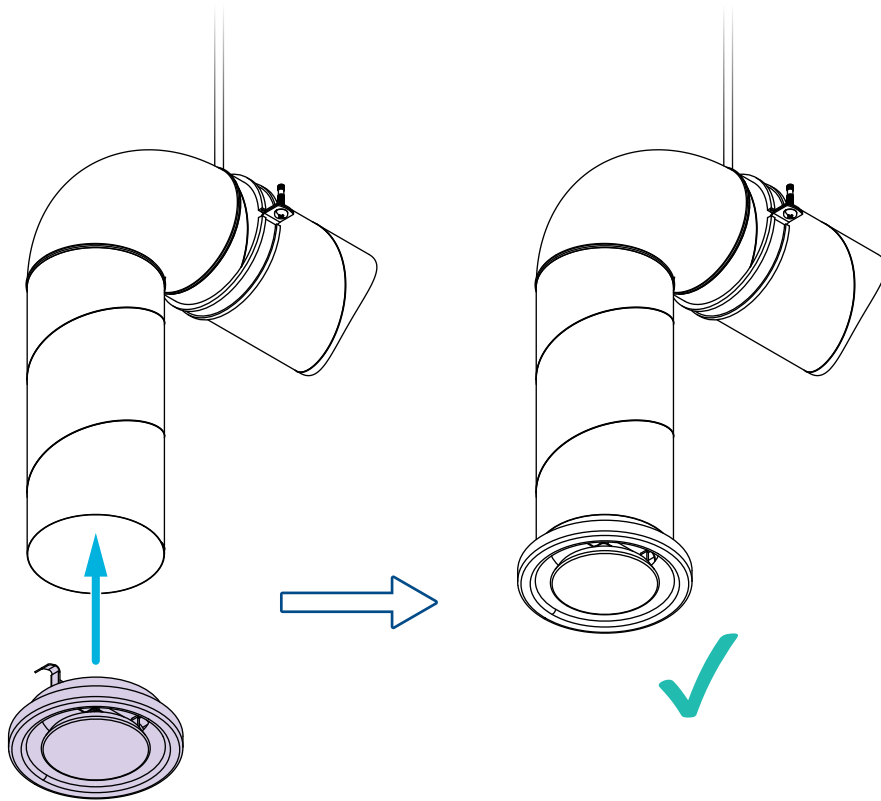
5.



6.

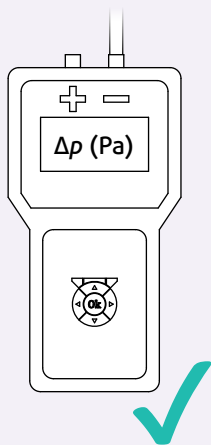


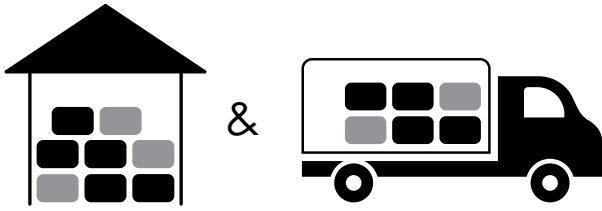
7.




8. =  a / b

9.






 °C -40°C ... +50°C

 % ≤ 95%



 °C -20°C ... +70°C

 % ≤ 95%



[design.systemair.com](https://design.systemair.com)

