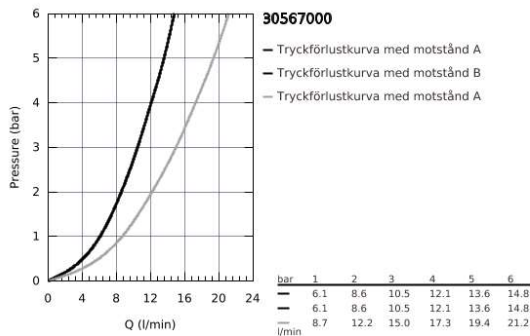
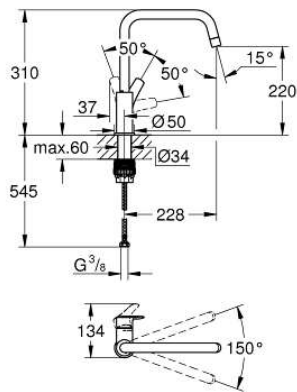


30 567 000 EUROSMART DISKLÅDSBLANDARE ETTGREPP, DN 15

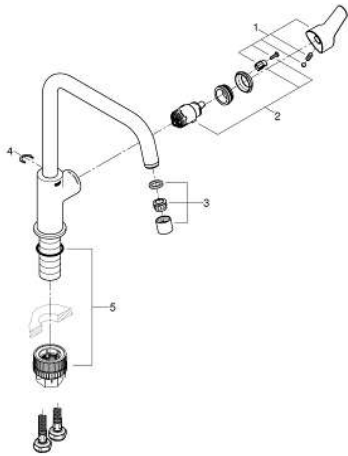


PRODUKTBESKRIVNING

- Hög pip
- Etthålsmontage
- GROHE StarLight-kromyta
- GROHE SilkMove 28 mm keramisk insats
- Integrerad temperaturbegränsare
- Perlator för verktygsfritt utbyte
- Inställbar flödesbegränsare
- Svängbar pip
- 150° svängradie
- GROHE Zero isolerade inre vattenvägar – bly- och nickelfri
- Flexibla anslutningsslangar 3/8"
- GROHE FastFixation Plus installationsystem
- Lägsta tryck: 1,0 bar
- professional edition



30 567 000 **EUROSMART DISKLÅDSBLANDARE ETTGREPP, DN 15**



RESERVDLAR

- 1: spak (Order-nr. 48531000)
- 2: Insats (Order-nr. 46963000)
- 3: mousseur (Order-nr. 48557000)
- 4: Låsring (Order-nr. 4826600M)
- 5: Monteringssats (Order-nr. 48477000)