

SIEMENS

Køleskab

Kjøleskap

Kylskåp

Jääkaappi

KI81R..

da Bruksanvisning
no Bruksanvisning

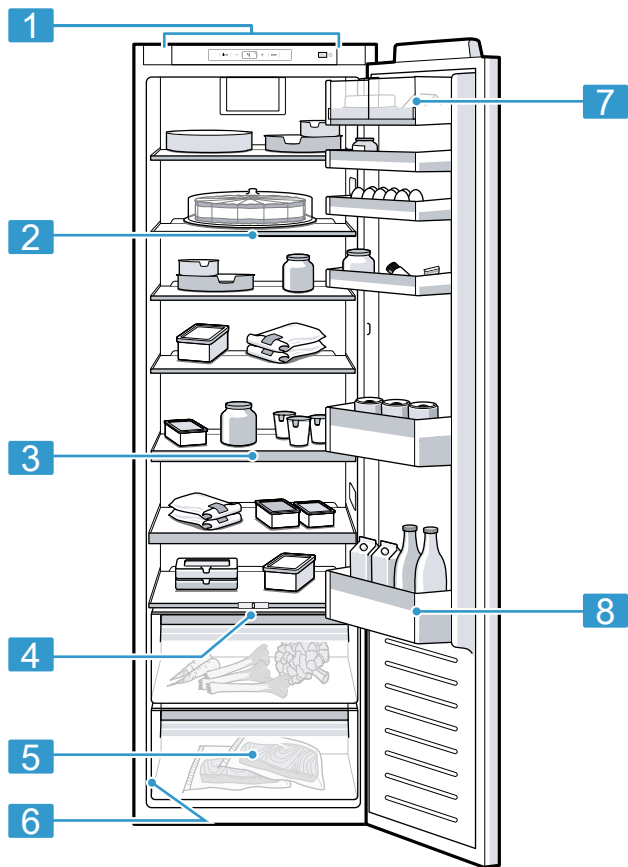
sv Bruksanvisning
fi Käyttöohje



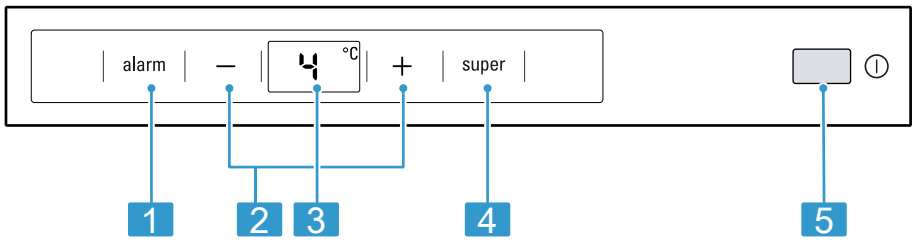
Register your product on My Siemens and discover exclusive services and offers.
siemens-home.bsh-group.com/welcome

The future moving in.

Siemens Home Appliances



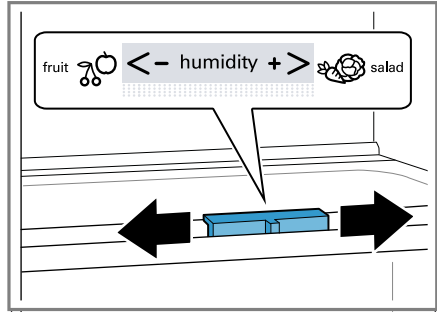
1



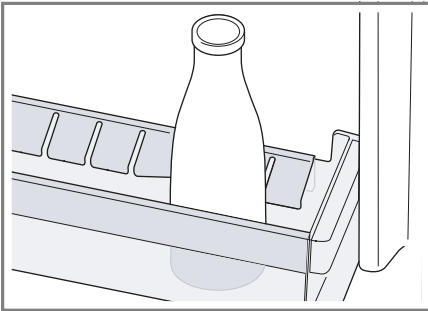
2



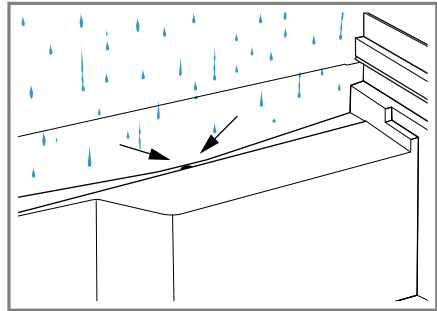
3



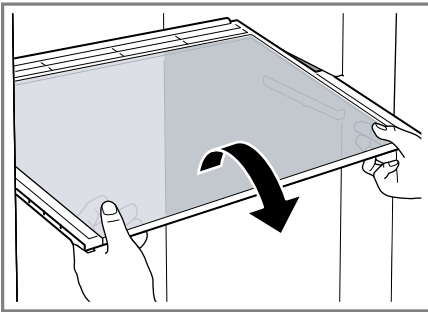
4



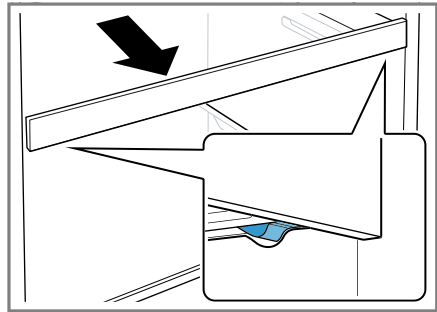
5



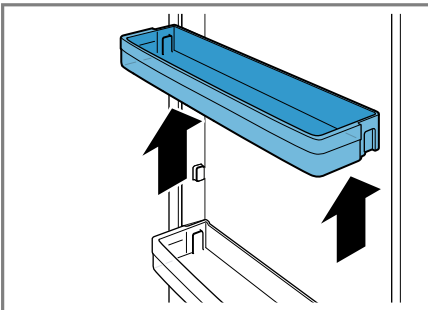
6



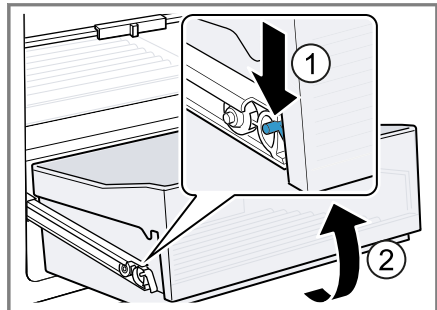
7



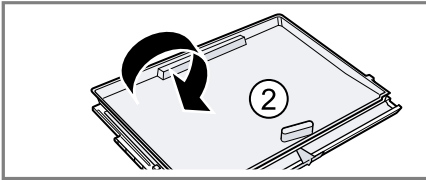
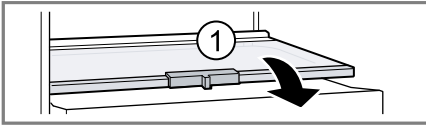
8



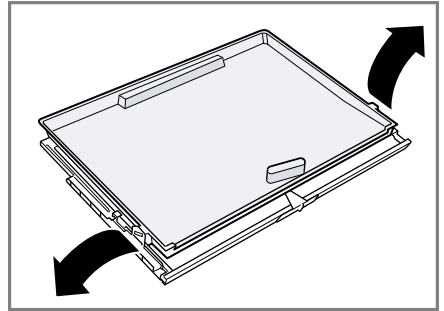
9



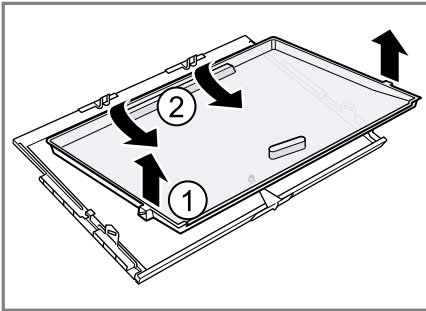
10



11



12



13

Indholdsfortegnelse

Sikkerhed	6	Ekstrafunktioner	17
Generelle henvisninger	6	Superkøling	17
Bestemmelsesmæssig brug	6	Alarm	17
Begrænsning af brugerreds	6	Døralarm.....	17
Sikker transport	7	Kølerum	17
Sikker installation	7	Tips om opbevaring af madvarer i kølerummet.....	17
Sikker brug.....	9	Kuldezoner i kølerummet	18
Beskadiget apparat	10	Mærkatens OK	18
Udgå materielle skader	12	Afrimning	18
Miljøbeskyttelse og besparelse	12	Afrimning af kølerum	18
Bortskaffelse af emballage.....	12	Rengøring og pleje	18
Energibesparelse	12	Forberede apparat til rengøring	18
Opstilling og tilslutning	13	Rengøre apparatet	19
Leveringsomfang	13	Rengøre kondensvandrende og afløbshul	19
Opstilling og tilslutning af appa- rat	13	Tage udstyrsdele ud.....	19
Betingelser for opstillingssted	13	Afhjælpning af fejl	21
Forberede apparatet til den før- ste ibrugtagning	14	Funktionsfejl	21
Elektrisk tilslutning.....	14	Henvisninger i displayfeltet	22
Lær apparatet at kende	14	Temperaturproblem.....	22
Apparat.....	14	Lyde.....	22
Betjeningselementer.....	14	Lugt.....	23
Udstyr	15	Udførelse af apparatets selvtest	24
Hylde	15	Opbevaring og bortskaffelse	24
Variabel hylde.....	15	Tage apparatet ud af drift	24
Udtrækkelig hylde	15	Bortskaffelse af udtjent apparat	24
Frugt- og grøntsagsbeholder	15	Kundeservice	25
Frugt- og grøntsagsbeholder med fugtighedsregulator	15	Produktnummer (E-Nr.) og fabri- kationsnummer (FD-Nr.)	25
Smør- og osteboks.....	16	Tekniske data	25
Dørhylde	16		
Tilbehør.....	16		
Generel betjening	16		
Tænde apparatet.....	16		
Tips om brugen	16		
Slukke apparat	16		
Indstille temperatur.....	16		



Sikkerhed

Overhold informationerne om temaet sikkerhed, så du kan bruge dit apparat sikkert.

Generelle henvisninger

Her findes generelle informationer om denne vejledning.

- Læs denne vejledning omhyggeligt igennem. Det er en forudsætning for, at apparatet kan anvendes sikkert og effektivt.
- Denne vejledning retter sig til apparatets bruger.
- Overhold sikkerhedsanvisningerne og advarselhenvisningerne.
- Opbevar vejledningen og produktinformationerne til senere brug, og giv dem videre til en senere ejer.
- Kontrollér apparatet, når det er pakket ud. Tilslut ikke apparatet i tilfælde af transportskader.

Bestemmelsesmæssig brug

For at kunne anvende apparatet sikkert og korrekt skal anvisningerne om anvendelse iht. formål overholdes.

Dette apparat er kun beregnet til indbygning.

Anvend kun apparatet:

- iht. denne brugsanvisning.
- Til køling af madvarer.
- i privat husholdning og i lukkede rum i huslige omgivelser.
- Op til en højde på maksimalt 2000 m over havets overflade.

Begrænsning af brugerkreds

Undgå risici for børn og personer i risikogrupper.

Dette apparat kan bruges af børn, der er fyldt 8 år, samt af personer med begrænsede fysiske, sensoriske eller psykiske evner eller manglende erfaring og/eller viden, hvis de overvåges eller er blevet instrueret i en sikker brug af apparatet og har forstået de farer, der kan være forbundet med brugen af apparatet.

Apparatet er ikke legetøj for børn.

Rengøring og brugervedligeholdelse må ikke udføres af børn, medmindre de overvåges.

Børn, som er under 8 år, skal altid befinde sig på sikker afstand af apparatet og dets tilslutningsledning.
Børn mellem 3 og 8 år må ikke ilægge / udtage varer fra køle-/fryseskabet.

Sikker transport

Overhold disse sikkerhedsanvisninger under transport af apparatet.

⚠ ADVARSEL – Fare for at komme til skade!

- Apparatets høje vægt kan medføre skader ved løft.
- ▶ Løft ikke apparatet alene.

Sikker installation

Overhold disse sikkerhedsanvisninger, når apparatet installeres.

⚠ ADVARSEL – Fare for elektrisk stød!

- Forkert udførte installationer er farlige.
 - ▶ Apparatet må kun tilsluttes og bruges iht. angivelserne på typeskiltet.
 - ▶ Apparatet må kun tilsluttes et strømnet med vekselstrøm via en stikdåse med jord, der er installeret forskriftsmæssigt.
 - ▶ Jordledningssystemet, der beskytter husets elinstallation, skal være installeret forskriftsmæssigt.
 - ▶ Forsyn aldrig apparatet via en ekstern kontaktnordning, f.eks. tidsur eller fjernstyring.
 - ▶ Når apparatet er monteret, skal nettilslutningsledningens netstik være frit tilgængeligt, eller hvis dette ikke er muligt, skal der være monteret en alpolet afbryderanordning i den faste elektriske installation, som opfylder de gældende installationsbestemmelser.
 - ▶ Sørg under opstilling af apparatet for, at nettilslutningsledningen ikke kommer i klemme eller bliver beskadiget.
- En beskadiget isolering af nettilslutningsledningen er farlig.
 - ▶ Nettilslutningsledningen må aldrig komme i kontakt med varmekilder.

- ▶ Netti-slutningsledningen må aldrig komme i kontakt med skarpe spidser eller kanter.
- ▶ Netti-slutningsledningen må aldrig knækkes, klemmes eller ændres.

⚠ ADVARSEL – Eksplosionsfare!

Hvis apparatets ventilationsåbninger er lukket, kan der i tilfælde af en lækage i kølekredsløbet opstå en brændbar gas-/luftblanding.

- ▶ Luk ikke ventilationsåbningerne i apparatets kabinet eller i indbygningskabinetter.

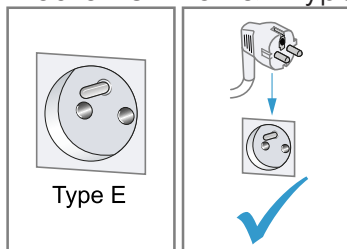
⚠ ADVARSEL – Brandfare!

- Anvendelse af en forlænget nettilslutningsledning og ikke godkendte adaptere er farligt.
 - ▶ Brug ikke forlængerledning eller multistikdåser.
 - ▶ Hvis nettilslutningsledningen er for kort, så kontakt kundeservice.
 - ▶ Brug kun adaptere godkendt af producenten.
- Flytbare multistikdåser eller netdele kan blive overophedet og medføre brand.
 - ▶ Flytbare multistikdåser eller netdele må ikke placeres på bagsiden af apparaterne.

⚠ ADVARSEL – Fare for elektrisk stød!

Brug af apparatet uden jording er farligt.

- ▶ I Danmark er apparatet kun godkendt til brug i forbindelse med en stikkontakt type E.



Sikker brug

Overhold disse sikkerhedsanvisninger under brugen af apparatet.

ADVARSEL – Fare for elektrisk stød!

Indtrængende fugtighed kan forårsage et elektrisk stød.

- ▶ Anvend kun apparatet i lukkede rum.
- ▶ Udsæt aldrig apparatet for ekstrem varme og fugt.
- ▶ Brug ikke damprensere eller højtryksrensere til at rengøre apparatet.

ADVARSEL – Fare for kvælning!

- Børn kan trække emballagemateriale over hovedet eller vikle sig ind i det og blive kvalt.
 - ▶ Opbevar emballagematerialet utilgængeligt for børn.
 - ▶ Lad ikke børn lege med emballagemateriale.
- Børn kan indånde eller sluge smådele og dermed blive kvalt.
 - ▶ Opbevar smådele utilgængeligt for børn.
 - ▶ Lad ikke børn lege med smådele.

ADVARSEL – Eksplosionsfare!

- Mekaniske anordninger og andre midler kan beskadige kølekredsløbet, så der løber kølemiddel ud, som kan eksplodere.
 - ▶ Der må ikke andre mekaniske hjælpemidler eller andre midler til fremskyndelse af afrimningen end det, der er anbefalet af producenten.
- Produkter med brandbare drivgasser og eksplosive stoffer kan eksplodere, f.eks. spraydåser.
 - ▶ Produkter med brandbare drivgasser samt eksplosive stoffer må ikke opbevares i apparatet.

ADVARSEL – Brandfare!

Elektriske apparater inde i apparatet kan medføre brand, f.eks. varmeapparater eller elektriske ismaskiner.

- ▶ Der må ikke anvendes elektriske apparater inde i apparatet.

⚠ ADVARSEL – Fare for at komme til skade!

Øjenskader som følge af brændbare kølemidler og skadelige gasser.

- ▶ Rør i kølemiddelkredsløbet og isoleringen må ikke beskadiges.

⚠ VÆR FORSIGTIG – Fare for sundhedsskader!

- Overhold følgende anvisninger for at undgå, at madvarer for-dærves.
 - ▶ Hvis døren står åben i længere tid, kan der ske en betydelig temperaturstigning i rummene inde i apparatet.
 - ▶ Rengør regelmæssigt de overflader, som kommer i berøring med madvarer og tilgængelige afløbssystemer.
 - ▶ Opbevar råt kød og fisk i egnede beholdere i køleskabet, så de ikke kommer i berøring med andre madvarer eller drypper på dem.
 - ▶ Hvis køle-/fryseapparatet ikke bruges i længere tid, skal det slukkes, afrimes, rengøres og døren skal stå åben for at undgå skimmeldannelse.
- Når sure madvarer kommer i kontakt med aluminium i appa-ratet, kan der blive overført aluminium-ioner til madvarerne.
 - ▶ Spis ikke forurenede madvarer.

Beskadiget apparat

Overhold disse sikkerhedsanvisninger, hvis apparatet er beskadi-get.

⚠ ADVARSEL – Fare for elektrisk stød!

- Et beskadiget apparat eller en beskadiget nettilslutningsled-ning er farlig.
 - ▶ Brug aldrig et beskadiget apparat.
 - ▶ Brug aldrig et apparat med revnet eller ødelagt overflade.
 - ▶ Træk aldrig i nettilslutningsledningen for at afbryde appa-ratets forbindelse til strømmettet. Tag altid fat i nettilslutnings-ledningens netstik, og træk det ud.

- ▶ Hvis apparatet eller nettilslutningsledningen er beskadiget, så træk straks nettilslutningsledningens netstik ud, eller slå sikringen fra i sikringskabet.
- ▶ "Kontakt kundeservice." → *Side 25*
- ▶ Kun fagpersonale, der er uddannet til det, må udføre reparationer på apparatet.
- Forkert udførte reparationer er farlige.
 - ▶ Kun fagpersonale, der er uddannet til det, må udføre reparationer på apparatet.
 - ▶ Der må kun anvendes originale reservedele til reparation af apparatet.
 - ▶ Hvis nettilslutningsledningen til apparatet bliver beskadiget, skal den udskiftes af producenten, producentens kundeservice eller en lignende kvalificeret person for at undgå, at der opstår fare.

ADVARSEL – Brandfare!



Hvis rørene beskadiges, kan der løbe brændbart kølemiddel ud og undslippe skadelige gasser, som kan antændes.

- ▶ Hold åben ild og antændelseskilder væk fra apparatet.
- ▶ Udluft rummet.
- ▶ "Sluk for apparatet." → *Side 16*
- ▶ Træk nettilslutningsledningens netstik ud, eller slå sikringen fra i sikringskabet.
- ▶ "Kontakt kundeservice." → *Side 25*

Undgå materielle skader

Overhold disse henvisninger for at undgå tingskader på apparatet, tilbehør eller køkkenredskaber.

OBS!

- Hvis sokkel, udtræk eller apparatets døre bruges til at sidde eller stå på, kan apparatet blive beskadiget.
 - ▶ Stå ikke på sokkel, udtræk eller døre, og brug dem ikke til støtte.
- Tilsudsning med olie eller fedt kan gøre kunststofdele og dørtætninger porøse.
 - ▶ Kunststofdele og dørtætninger skal holdes fri for olie og fedt.
- Apparatets af metal eller med metallisk udseende kan indeholde aluminium. Aluminium reagerer ved kontakt med sure madvarer.
 - ▶ Opbevar ikke utildækkede madvarer i apparatet.

Miljøbeskyttelse og besparelse

Skån miljøet ved at bruge apparatet ressourceskånsomt, og bortskaf genanvendelige materialer korrekt.

Bortskaffelse af emballage

Alt emballagemateriale er miljøvenligt og egnet til genbrug.

- ▶ Bortskaf de enkelte dele adskilt efter art.
Hvis der er tvivl om genbrugsordningerne, og om hvor genbrugspladserne er placeret, så kan forhandleren, kommunen eller de kommunale myndigheder kontaktes for at få yderligere information.

Energibesparelse

Overholdes disse henvisninger, forbruger dit apparat mindre strøm.

Valg af opstillingssted

Overhold disse anvisninger ved opstilling af apparatet.

- Beskyt apparatet mod direkte sollys.
- Apparatet skal opstilles med så stor afstand som muligt fra radiatorer, komfurer og andre varmekilder:
 - Hold en afstand på 30 mm til eller gaskomfurer.
 - Hold en afstand på 30 cm til olie- eller kulfyrede komfurer.
- + Ved lavere omgivelsestemperaturer aktiveres apparatets køling med større mellemrum.
 - Nichen skal have en dybde på 560 mm.
 - Ventilationsåbninger må ikke dækkes til eller lukkes med genstande.
- + Luften på apparatets bagvæg kan bedre trække bort, så apparatet ikke bliver så varmt.
Apparatet skal køle sjældnere.

Energibesparelse under driften

Overhold disse anvisninger under brugen af apparatet.

Bemærk: Placeringen af udstyrsdelene har ingen indflydelse på apparatets energiforbrug.

- Ventilationsåbninger må ikke dækkes til eller lukkes med genstande.
- + Luften på apparatets bagvæg kan bedre trække bort, så apparatet ikke bliver så varmt.

- Åbn kun apparatets dør kortvarigt.
 - Transporter indkøbte madvarer i en køletaske, og læg dem hurtigt ind i apparatet.
 - Lad varme madvarer og drikke køle af, før de sættes i køleskabet.
 - Læg frostvarer til optøning i kølerummet for at udnytte kulden fra frostvarerne.
- + Luften i apparatet opvarmes ikke så meget.
Apparatet skal køle sjældnere.
- Der skal altid være lidt plads mellem madvarerne og bagvæggen.
 - Pak madvarer lufttæt ind.
- + Luften kan cirkulere, og luftfugtigheden forbliver konstant.

Opstilling og tilslutning

Læs her, hvor og hvordan apparatet bedst opstilles. Læs også, hvordan apparatet tilsluttes til strømnettet.

Leveringsomfang

Kontroller efter udpakningen alle dele for transportskader, og om leveringen er fuldstændig.

Kontakt forhandlere eller "kundeservice" → *Side 25* i tilfælde af reklamationer.

Leveringen består af:

- Indbygningsapparat
- Udstyr og tilbehør¹
- Montagemateriale
- Montagevejledning
- Brugsanvisning
- Kundeservicehæfte
- Garanti-dokument²

¹ Afhængigt af apparatets udstyr

² Ikke i alle lande

- Energimærkning
- Oplysninger om energiforbrug og støj

Opstilling og tilslutning af apparat

Forudsætning: "Apparatets leveringsomfang er kontrolleret."

→ *Side 13*

1. "Overhold betingelserne for opstillingsstedet." → *Side 13*
2. Installer apparatet iht. den medfølgende montagevejledning.
3. "Forbered apparatet til den første ibrugtagning." → *Side 14*
4. "Elektrisk tilslutning af apparatet." → *Side 14*

Betingelser for opstillingssted

Overhold disse anvisninger ved opstilling af apparatet.

ADVARSEL Eksplodingsfare!

Hvis apparatet er opstillet i et for lille rum, kan der opstå en brændbar gas-/luftblanding i tilfælde af en lækage i kølekredsløbet.

- ▶ Apparatet må kun opstilles i et rum, som har et volumen på minimum 1 m³ pr. 8 g kølemiddel. Kølemiddelmængden står på typeskiltet. → *Fig. 1/6*

Apparatets vægt fra fabrikken kan være op til 70 kg afhængigt af modellen.

For at kunne bære apparatets vægt skal underlaget være tilstrækkelig stabilt.

da Lær apparatet at kende

Tilladt rumtemperatur

Den tilladte rumtemperatur afhænger af apparatets klimaklasse.

Klimaklassen står på typeskiltet.

→ Fig. 1/6

Klimaklasse	Tilladt rumtemperatur
SN	10 °C...32 °C
N	16 °C...32 °C
ST	16 °C...38 °C
T	16 °C...43 °C

Apparatet er fuldt funktionsdygtigt indenfor den tilladte rumtemperatur. Hvis et apparat fra klimaklasse SN er i drift ved lavere rumtemperaturer, kan beskadigelse af apparatet udelukkes ved en rumtemperatur på 5 °C.

Nichemål

Vær opmærksom på nichens mål, når apparatet indbygges i en niche. Ved afvigelser kan der opstå problemer i forbindelse med installationen af apparatet.

Nichedybde

Indbyg apparatet i den anbefalede nichedybde på 560 mm.

Ved en ringere nichedybde øges energiforbruget en smule. Nichedybden skal være på mindst 550 mm.

Nichebredde

Der kræves en indvendig nichebredde i indbygningsmøblet på mindst 560 mm.

Forberede apparatet til den første ibrugtagning

1. Tag oplysningsmaterialet ud.
2. Fjern beskyttelsesfolier og transportsikringer, som f.eks. klæbestrimler og karton.
3. "Den første rengøring af apparatet." → Side 19

Elektrisk tilslutning

1. Sæt nettilslutningsledningens netstik til apparatet i en stikdåse i nærheden af apparatet.

Apparatets tilslutningsdata står på typeskiltet. → Fig. 1/6

2. Kontroller, om netstikket sidder ordentligt fast.
- ✓ Nu er apparatet klar til brug.

Lær apparatet at kende

Lær apparatets enkeltdele at kende.

Apparat

Her kan du finde en oversigt over apparatets bestanddele.

→ Fig. 1

1	Betjeningselementer
2	"Variabel hylde" → Side 15
3	"Udtrækkelig hylde" → Side 15
4	"Frugt- og grøntsagsbeholder med fugtighedsregulator" → Side 15
5	"Frugt- og grøntsagsbeholder" → Side 15
6	Typeskilt
7	"Smør- og osteboks" → Side 16
8	Dørhylde til store flasker

Bemærk: Der kan forekomme afvigelser mellem apparatet og afbildningerne hvad angår udstyr og størrelser.

Betjeningslementer

Via betjeningslementerne indstilles alle apparatets funktioner, og du informeres om driftstilstanden.

→ Fig. 2

- | | |
|---|--------------------------------------|
| 1 | alarm deaktiverer advarselssignalet. |
|---|--------------------------------------|

-
- 2** −/+ indstiller temperaturen i kølerummet.
-
- 3** Viser den indstillede temperatur i kølerummet i °C.
-
- 4** **super** aktiverer eller deaktiverer Superkøling.
-
- 5** ① tænder eller slukker for apparatet.
-

Udstyr

Her findes en oversigt over det forskellige udstyr til apparatet og dets anvendelse.

Apparatets udstyr afhænger af modellen.

Hylde

Om ønsket kan hylde tages ud og flyttes til en anden placering.

→ "Tage hylde ud", Side 19

Variabel hylde

Med den variable hylde kan der skaffes plads til høje kølevarer på hylde nedenunder, som f.eks. kander eller flasker.

Den forreste del af den variable hylde kan trækkes ud og skydes ind under den bagerste del af den variable hylde.

→ Fig. **3**

Udtrækkelig hylde

Træk hylde ud for at få et bedre overblik og for at gøre det lettere at tage madvarerne ud.

Frugt- og grøntsagsbeholder

Opbevar frisk frugt og grøntsager i frugt- og grøntsagsbeholderen.

Der kan danne sig kondensvand i frugt- og grøntsagsbeholderen afhængigt af arten og mængden af, hvad der opbevares.

Fjern kondensvandet med en tør klud.

For at bevare kvalitet og aroma ved kuldefølsomme frugter og grøntsager, skal de opbevares udenfor apparatet ved temperaturer fra ca. 8 °C til 12 °C.

Kuldefølsom frugt	<ul style="list-style-type: none"> ■ Ananas ■ Bananer ■ Mango ■ Papaja ■ Citrusfrugter
-------------------	---

Kuldefølsomme grøntsager	<ul style="list-style-type: none"> ■ Auberginer ■ Agurker ■ Squash ■ Peberfrugter ■ Tomater ■ Kartoffler
--------------------------	--

Frugt- og grøntsagsbeholder med fugtighedsregulator

Opbevar frisk frugt og grøntsager i frugt- og grøntsagsbeholderen.

→ Fig. **4**

Luftfugtigheden i frugt- og grøntsagsbeholderen kan indstilles svarende til arten og mængden af madvarerne ved at flytte fugtighedsregulatoren:

- Lav luftfugtighed, når der primært opbevares frugt eller ved større mængder madvarer.

da Generel betjening

- Høj luftfugtighed, når der primært opbevares grøntsager eller ved blandede eller små mængder madvarer.

Der kan danne sig kondensvand i frugt- og grøntsagsbeholderen afhængigt af arten og mængden af, hvad der opbevares.

Fjern kondensvandet med en tør klud, og indstil luftfugtigheden med fugtighedsregulatoren.

For at bevare kvalitet og aroma ved kuldefølsomme frugter og grøntsager, skal de opbevares udenfor apparatet ved temperaturer fra ca. 8 °C til 12 °C.

Kuldefølsom frugt	■ Ananas
	■ Bananer
	■ Mango
	■ Papaja
	■ Citrusfrugter

Kuldefølsomme grøntsager	■ Auberginer
	■ Agurker
	■ Squash
	■ Peberfrugter
	■ Tomater
	■ Kartoffler

Smør- og osteboks

Opbevar smør og hårde oste i smør- og osteboksen.

Dørhylde

Om ønsket kan dørhylden tages ud og flyttes til en anden placering.

→ "Tage dørhylde ud", Side 19

Tilbehør

Anvend originalt tilbehør. Det er tilpasset til apparatet. Her findes en oversigt over tilbehør til apparatet og dets anvendelse.

Apparatets tilbehør afhænger af modellen.

Æggehylde

Opbevar æg sikkert i æggehylden.

Flaskeholder

Flaskeholderen forhindrer, at flasker vælter, når apparatets dør åbnes og lukkes.

→ Fig. 5

Generel betjening

Her findes de vigtigste oplysninger om betjening af apparatet.

Tænde apparatet

1. Tryk på ①.
✓ Apparatet begynder at køle.
2. "Indstil den ønskede temperatur."
→ Side 16

Tips om brugen

- Når der er blevet tændt for apparatet, varer det flere timer, inden den indstillede temperatur opnås. Læg ikke madvarer ind, før temperaturen er nået.
- Når døren lukkes, kan der opstå et undertryk. Døren er i så fald vanskelig at åbne. Vent et øjeblik, til undertrykket er udlignet.

Slukke apparat

- ▶ Tryk på ①.
- ✓ Apparatet køler ikke længere.

Indstille temperatur

Indstil temperaturen, når der er blevet tændt for apparatet.

Indstille kølerumstemperatur

- ▶ Tryk flere gange på $-/+$, indtil temperaturindikatoren viser den ønskede temperatur.

Den anbefalede temperatur i kølerummet er 4 °C.

→ "Mærkatens OK", Side 18

Ekstrafunktioner

Oplysninger om, hvilke ekstra funktioner, der kan indstilles i apparatet.

Superkøling

Ved Superkøling køles kølerummet så kraftigt som muligt. Derved gennemfryses levnedsmidler og drikkevarer hurtigt.

Aktiver Superkøling, inden der lægges større mængder levnedsmidler ind.

Bemærk: Når Superkøling er aktiveret, kan driftsstøjen være noget højere.

Aktiver Superkøling

- ▶ Tryk på *super*.
- ✓ *super* lyser.

Bemærk: Efter 15 timer skifter apparatet til normal drift.

Deaktiver Superkøling

- ▶ Tryk på *super*.
- ✓ Den forinden indstillede temperatur vises.

Alarm

Apparatet har alarm-funktioner.

Døralarm

Hvis døren til apparatet står åben i længere tid, aktiveres døralarmen.

Slukning af advarselssignal (døralarm)

- ▶ Luk apparatdøren, eller tryk på alarm
- ✓ Advarselssignalet er slukket.

Kølerum

Der kan opbevares kød, pålæg, fisk, mælkeprodukter, æg, tilberedte retter og bagværk i kølerummet.

Temperaturen i kølerummet kan indstilles fra 2 °C til 8 °C.

Den anbefalede temperatur i kølerummet er 4 °C.

→ "Mærkatens OK", Side 18

Kølingen gør det muligt at opbevare letfordærlige fødevarer i korte og mellemlange tidsrum. Jo lavere den valgte temperatur er, desto længere holdes madvarerne friske.

Tips om opbevaring af madvarer i kølerummet

Husk følgende tips om opbevaring af madvarer i kølerummet.

- Opbevar kun friske og fejlfri madvarer i køleskabet, derved forlænges holdbarhed og kvalitet af madvarerne.
- Overskrid ikke producentens mindste holdbarhedsdato eller forbrugsdato ved færdigprodukter og påfyldte varer.
- Opbevar madvarerne godt emballeret eller tildækket for at bevare aroma, farve og friskhed, og for at

da Afrimning

undgå, at smag og lugt ikke overføres, og så kunststofdele ikke misfarves.

- Varme retter og drikkevarer skal afkøles, før de sættes i kølerummet.

Kuldezoner i kølerummet

Luftcirkulationen i kølerummet danner forskellige kuldezoner.

Koldeste zone

Den koldeste zone er mellem pilen, der er præget ind i siden og hylden nedenunder.

Tip: Den koldeste zone er velegnet til opbevaring af sarte fødevarer, f.eks. fisk, pålæg og kød.

Varmeste zone

Den varmeste zone er ved døren helt oppe og i den underste grøntsagsbeholder.

Tip: Opbevar robuste madvarer, som f.eks. hård ost og smør, i den varmeste zone. På den måde kan ost udvikle sin aroma, og smørret kan smøres uden problemer.

Mærkatens OK

Med mærkatens OK kan det kontrolleres, om den anbefalede temperatur i kølerummet for sikker opbevaring af madvarer på +4 °C eller derunder er opnået.

Mærkatens OK følger ikke med ved alle modeller.

Hvis mærkatens ikke viser OK, skal temperaturen reduceres trinvist.

→ *"Indstille kølerumstemperatur"*, Side 16

Når apparatet er taget i brug, kan det vare op til 12 timer, før den indstillede temperatur er nået.



Korrekt indstilling

Afrimning

Følg anvisningerne, når apparatet skal afrimes.

Afrimning af kølerum

Som følge af apparatets konstruktion dannes der under driften vanddråber eller rim på kølerummets bagvæg. Bagvæggen i kølerummet afrimes automatisk.

Kondensvandet løber via afløbsrenden ud gennem afløbshullet ned i fordampningsskålen og skal derfor ikke tørres bort.

Vær opmærksom på følgende, for at kondensvandet skal kunne løbe af, og der ikke dannes ubehagelig lugt: → *"Rengøre kondensvandrende og afløbshul"*, Side 19.

Rengøring og pleje

Rengør og plej maskinen omhyggeligt, så maskinen forbliver funktionsdygtig længe.

Rengøring af utilgængelige steder skal udføres af kundeservice. Rengøring udført af kundeservice kan medføre udgifter.

Forberede apparat til rengøring

Læs her, hvordan apparatet forberedes til rengøring.

1. "Sluk for apparatet." → Side 16
2. Afbryd apparatets forbindelse til strømmettet.

Træk nettilslutningsledningens netstik ud, eller slå sikringen fra i sikringskabet.

3. Tag alle madvarer ud, og opbevar dem et køligt sted.
Hvis det findes: Læg fryseelementer på madvarerne.
4. Hvis der har dannet sig et rimlag, skal det afrimes.
5. "Tag alle udstyrsdele ud af apparatet." → Side 19

Rengøre apparatet

Rengør apparatet som foreskrevet, så det ikke bliver beskadiget ved forkert rengøring eller brugen af forkerte eller uegnede rengøringsmidler.

ADVARSEL

Fare for elektrisk stød!

- Indtrængende fugtighed kan forårsage et elektrisk stød.
 - ▶ Brug ikke damprensere eller højtryksrensere til at rengøre apparatet.
- Det kan være farligt, hvis der trænger væske ind i belysningen.
 - ▶ Vaskevandet må ikke komme i ind i belysningen.

OBS!

- Uegnede rengøringsmidler kan beskadige apparatets overflader.
 - ▶ Brug ikke hårde skuresvampe eller rengøringsssvampe.
 - ▶ Der må ikke anvendes stærke eller skurende rengøringsmidler.
 - ▶ Brug ikke rengøringsmidler med højt indhold af alkohol.
- Udstyr og tilbehør, der rengøres i opvaskemaskinen, kan blive deformeret eller misfarvet.
 - ▶ Rengør aldrig udstyr og tilbehør i opvaskemaskinen.

1. "Forbered apparat til rengøring." → Side 18

2. Rengør apparatet, udstyrsdelene og dørtætningerne med en opvaskeklud, lunkent vand og lidt pH-neutralt opvaskemiddel.
3. Tør grundigt efter med en blød, tør klud.
4. Sæt udstyrsdelene ind igen.
5. Elektrisk tilslutning af apparatet.
6. "Tænd for apparatet." → Side 16
7. Læg madvarerne ind.

Rengøre kondensvandrende og afløbshul

Afløbsrenden og afløbsrøret skal rengøres med regelmæssige mellemrum, så kondensvandet kan løbe ud.

- ▶ Rengør forsigtigt kondensvandrenden og afløbshullet, f.eks. med en vatpind.
→ Fig. 6

Tage udstyrsdele ud

Tag udstyrsdelene ud af apparatet, når de skal rengøres grundigt.

Tage hylder ud

- ▶ Træk hylden ud, og tag den ud.
→ Fig. 7

Udtagning af udtrækkelig hyld

1. Træk den udtrækkelige hyld ud, til låsetappen går ud af indgreb.
→ Fig. 8
2. Sænk hylden ned, og drej den ud til siden.

Tage dørhylde ud

- ▶ Løft dørhylden lidt opad, og tag den ud.
→ Fig. 9

Udtagning af frugt- og grøntsagsbeholder

1. Træk frugt- og grøntsagsbeholderen ud til anslag.
2. Tryk udtræksskinnens låseanordning nedad ①, og tag frugt- og grøntsagsbeholderen ud ②.
→ Fig. **10**

Udtagning af hylde over frugt- og grøntsagsbeholder

1. Træk frugt- og grøntsagsbeholderen ud.
2. Tag hylde ①, og vend den om ②.
→ Fig. **11**
3. Tryk befæstigelseserne på den underste glasplade udad.
→ Fig. **12**
4. Løft glaspladen op foran ①, og tag den ud bagud ②.
→ Fig. **13**

Afhjælpning af fejl

Mindre fejl ved apparatet kan afhjælpes selv. Læs oplysningerne om fejlahjælpning, inden kundeservice kontaktes. Sådan undgås unødige omkostninger.

ADVARSEL

Fare for elektrisk stød!

Forkert udførte reparationer er farlige.

- ▶ Kun fagpersonale, der er uddannet til det, må udføre reparationer på apparatet.
- ▶ Der må kun anvendes originale reservedele til reparation af apparatet.
- ▶ Hvis nettilslutningsledningen til apparatet bliver beskadiget, skal den udskiftes af producenten, producentens kundeservice eller en lignende kvalificeret person for at undgå, at der opstår fare.

Funktionsfejl

Fejl	Årsag	Afhjælpning af fejl
Apparatet virker ikke. Ingen indikatorlampe lyser.	Netstikket er ikke sat fast i.	▶ Kontroller, at netledningens stik er sat korrekt i kontakten.
	Sikring er udløst.	▶ Kontroller sikringerne.
	Strømsvigt.	<ol style="list-style-type: none"> 1. Kontroller, om der er strømforsyning. 2. Læg eventuelle fryseelementer på madvarerne.
Apparatet køler ikke, indikatorer og belysning lyser.	Demotilstanden er aktiveret.	<ul style="list-style-type: none"> ▶ "Udfør apparatets selvtest." → <i>Side 24</i> ✓ Når apparatets selvtest er afsluttet, omstilles apparatet til normal drift.
LED-belysningen fungerer ikke. Fjern ikke lampens afdækning.	Forskellige årsager er mulige.	▶ Kontakt kundeservice. → " <i>Kundeservice</i> ", <i>Side 25</i>
Kompressoren aktiveres hyppigere og i længere tid.	Apparatets dør er blevet åbnet hyppigt.	▶ Åbn ikke apparatets dør unødigt.
	Ventilationsåbningerne er dækket til.	▶ Fjern hindringer fra ventilationsåbningerne.
Bunden af kølerummet er våd.	Kondensvandrenden eller afløbshullet er tilstoppede.	▶ "Rengør kondensvandrenden og afløbshullet." → <i>Side 19</i>

Henvisninger i displayfeltet

Fejl	Årsag	Afhjælpning af fejl
E eller d vises i temperaturindikatoren.	Elektronikken har registreret en fejl.	▶ Kontakt kundeservice. → "Kundeservice", Side 25
Der lyder et advarselssignal, og alarm lyser.	Forskellige årsager er mulige. Apparatets dør er åben.	▶ Tryk på alarm . ✓ Alarmen slukkes. ▶ Luk apparatets dør.

Temperaturproblem

Fejl	Årsag	Afhjælpning af fejl
Temperaturen afviger meget fra indstillingen.	Forskellige årsager er mulige.	<ol style="list-style-type: none"> 1. "Sluk for apparatet." → Side 16 2. "Tænd for apparatet igen efter ca. 5 minutter." → Side 16 <ul style="list-style-type: none"> – Kontroller temperaturen igen efter et par timer, hvis temperaturen er for høj. – Kontroller temperaturen igen næste dag, hvis temperaturen er for lav.

Lyde

Fejl	Årsag	Afhjælpning af fejl
Apparatet brummer.	Ingen fejl. En motor er i gang, f.eks. køleaggregat, ventilator.	Ingen handling nødvendig.
Apparatet bobler, summer eller gurgler.	Ingen fejl. Der løber kølemiddel gennem rørene.	Ingen handling nødvendig.
Apparatet klikker.	Ingen fejl. Motor, kontakter eller magnetventiler tænder/slukker.	Ingen handling nødvendig.
Apparatet støjer.	Udstyrsdele vipper eller klemmer. Flasker eller beholdere rører ved hinanden.	<ul style="list-style-type: none"> ▶ Kontroller de udtagelige udstyrsdele, og isæt dem eventuelt rigtigt ind. ▶ Flyt flasker eller beholder væk fra hinanden.

Lugt

Fejl	Årsag	Afhjælpning af fejl
Apparatet lugter ubehageligt.	Forskellige årsager er mulige.	<ol style="list-style-type: none"> 1. "Forbered apparatet til rengøring." → <i>Side 18</i> 2. "Rengør apparatet." → <i>Side 19</i> 3. Rengør alle madvareemballager. 4. Læg kraftigt lugtende madvarer i lufttæt emballage for at forhindre lugtdannelse. 5. Kontroller efter 24 timer, om der igen er opstået ubehagelig lugt i apparatet.

Udførelse af apparatets selvtest

1. "Sluk for apparatet." → *Side 16*
2. "Tænd for apparatet igen efter ca. 5 minutter." → *Side 16*
3. Tryk indenfor 10 sekunder, efter at apparatet er tændt, vedvarende på **super** i 3 til 5 sekunder.
 - ✓ Apparatets selvtest starter.
 - ✓ Under apparatets selvtest lyder der ind i mellem et langt akustisk signal.
 - ✓ Hvis der lyder 2 akustiske signaler, når selvtesten er afsluttet, og temperaturindikatoren viser den indstillede temperatur, er apparatet i orden. Apparatet går over til normal drift.
 - ✓ Hvis der høres 5 akustiske signaler efter apparatets selvtest, og **super** blinker i 10 sekunder, skal kundeservice kontaktes.

Opbevaring og bortskaffelse

Læs her, hvordan apparatet forberedes til opbevaring. Læs også, hvordan udtjente apparater bortskaffes.

Tage apparatet ud af drift

1. "Sluk for apparatet." → *Side 16*
2. Afbryd apparatets forbindelse til strømnettet.

Træk netttilslutningsledningens netstik ud, eller slå sikringen fra i sikringskabet.
3. "Afrim apparatet." → *Side 18*
4. "Rengør apparatet." → *Side 19*
5. Lad apparatet stå åbent for at sikre tilstrækkelig ventilation indvendigt i det.

Bortskaffelse af udtjent apparat

Ved miljørigtig bortskaffelse kan værdifulde råstoffer genindvindes.

ADVARSEL **Fare for sundhedsskader!**

Børn kan spærre sig inde i apparatet og komme i livsfare.

- ▶ For at gøre det besværligt for børn at klatre ind må hylder og beholdere ikke tages ud af apparatet.
- ▶ Sørg for at holde børn væk fra et udtjent apparat.

ADVARSEL **Brandfare!**

Hvis rørene beskadiges, kan der løbe brændbart kølemiddel ud og undslippede skadelige gasser, som kan antændes.

- ▶ Rør i kølemiddelkredsløbet og isoleringen må ikke beskadiges.

1. Træk netttilslutningsledningens netstik ud.
2. Skær netttilslutningsledningen over.
3. Bortskaf apparatet miljørigtigt.



Dette apparat er klassificeret iht. det europæiske direktiv 2012/19/EU om affald af elektrisk- og elektronisk udstyr (waste electrical and electronic equipment - WEEE).

Dette direktiv angiver rammerne for indlevering og recycling af kasserede apparater gældende for hele EU.

Kundeservice

Kontakt vores kundeservice, hvis du har spørgsmål, ikke selv kan afhjælpe en fejl, eller apparatet skal repareres.

Mange problemer kan afhjælpes selv ved hjælp af oplysningerne om fejlfhjælpning i denne vejledning eller på vores hjemmeside. Kontakt vores kundeservice, hvis det ikke er tilfældet.

Vi finder altid en passende løsning og forsøger at undgå unødvendige teknikerbesøg.

Vi garanterer, at apparatet bliver repareret med originale reservedele af uddannet kundeservicepersonale i tilfælde af en garantiydelse og efter udløb af producentgarantien.

Af sikkerhedsgrunde må kun uddannet fagpersonale udføre reparationer på apparatet. Garantikravet bortfalder, hvis reparationer eller indgreb foretages af personer, som vi ikke har givet bemyndigelse til dette, eller hvis vores apparater udstyres med reservedele, supplerende dele eller tilbehørsdele, som ikke er originale dele, og der derved forårsages en defekt. Funktionsrelevante originale reservedele iht. den pågældende forordning om miljøvenligt design kan fås hos vores kundeservice i en periode på mindst 10 år fra apparatets markedsføring i Det Europæiske Økonomiske Samarbejdsområde.

Bemærk: Anvendelse af kundeservice er gratis inden for rammerne af producentens lokalt gældende garantibetingelser. Minimumsvarigheden af garantien (producentens garanti for privatforbrugere) er 2 år i Det Europæiske Økonomiske Samarbejdsområde iht. til de gældende lokale ga-

rantibetingelser. Garantibetingelserne har ingen indvirkninger på andre rettigheder eller krav, der gør sig gældende for dig iht. lokal ret.

Der findes detaljerede oplysninger om garantiperiode og garantibetingelser for dit land hos vores kundeservice, den lokale forhandler og på vores hjemmeside.

Hav apparatets produktnummer (E-Nr.) og fabrikationsnummer (FD-Nr.) parat, hvis du kontakter kundeservice.

Kontaktdata for kundeservice findes i vedlagte liste over kundeserviceafdelinger eller på vores hjemmeside.

Produktnummer (E-Nr.) og fabrikationsnummer (FD-Nr.)

Produktnummeret (E-Nr.) og fabrikationsnummeret (FD-Nr.) findes på apparatets typeskilt.

→ Fig. 1/6

Skriv dataene ned, så du hurtigt kan finde apparatets data og telefonnummeret til kundeservice.

Tekniske data

Kølemiddel, nytteindhold og yderligere tekniske angivelser findes på typeskiltet.

→ Fig. 1/6

Yderligere oplysninger om din model findes på internetadressen <https://energylabel.bsh-group.com>¹. Denne webadresse linker til den officielle EU-produktdatabase EPREL, hvis webadresse endnu ikke var offentliggjort på tidspunktet for trykningen af denne brugsanvisning. Følg da anvisningerne til modelsøgningen. Modelidentifikationen fremgår af tegnene

¹ Gælder kun for lande i Det Europæiske Økonomiske Samarbejdsområde

da Tekniske data

før skråstregen i produktnummeret (E-nr.) på typeskiltet. Alternativt findes modelidentifikationen også på første linje i EU-energimærkningen.

Innholdsfortegnelse

Sikkerhet	28	Tilleggsfunksjoner	39
Generelle merknader.....	28	Superkjøling	39
Korrekt bruk	28	Alarm	39
Begrensning av brukerkretsen	28	Døralarm.....	39
Sikker transport	29	Kjølerom	39
Sikker installasjon.....	29	Tips når du skal legge inn varer	
Sikker bruk	30	i kjølerommet.....	39
Apparat med skader	32	Kuldesonene i kjølerommet	39
Unngå materielle skader	34	OK-klistremerke	40
Miljøvern og innsparing	34	Avriming	40
Avfallsbehandling av emballasje....	34	Avriming av kjølerommet	40
Energisparing	34	Rengjøring og pleie	40
Oppstilling og tilkobling	35	Klargjøre apparatet for rengjø-	
Leveringsinnhold	35	ring	40
Oppstilling og tilkobling av ap-		Rengjøring av apparatet.....	41
paratet	35	Rengjør rennen for avrimings-	
Kriterier for oppstillingsted	35	vann og avløpshullet	41
Klargjøre apparatet til å tas i		Uttak av utstyrsdeler.....	41
bruk	36	Utbedring av feil	43
Koble apparatet til strøm.....	36	Funksjonsfeil.....	43
Bli kjent med	36	Merknader i displayet.....	44
Apparat	36	Temperaturproblem.....	44
Betjeningselementer.....	36	Lyder.....	44
Utstyr	37	Lukt.....	45
Hylle.....	37	Utfør egentest av apparatet	46
Variabel hylle	37	Oppbevaring og avfallsbehand-	
Uttrekkbar hylle	37	ling	46
Frukt- og grønnsaksbeholder	37	Ta apparatet ut av bruk.....	46
Frukt- og grønnsaksbeholder		Avfallsbehandling av gammelt	
med fuktighetsregulator	37	apparat	46
Smør- og ostbeholder	38	Kundeservice	47
Dørhylle	38	Produktnummer (E-Nr.) og	
Tilbehør.....	38	produksjonsnummer (FD)	47
Grunnleggende betjening	38	Tekniske data	47
Slå på apparatet.....	38		
Merknader om bruk.....	38		
Slå av apparatet	38		
Innstilling av temperatur	38		



Sikkerhet

Ta hensyn til informasjonen om temaet sikkerhet, slik at du kan bruke apparatet trygt.

Generelle merknader

Her finner du generell informasjon om denne veiledningen.

- Les nøye gjennom denne veiledningen. Det er en forutsetning for å kunne bruke maskinen sikkert og effektivt.
- Denne veiledningen er rettet mot brukeren av apparatet.
- Følg sikkerhetsinstruksene og advarslene.
- Oppbevar veiledningen og produktinformasjonen for senere bruk eller for en senere eier.
- Kontroller maskinen etter at du har pakket den ut. Ikke koble til maskinen dersom den har transportskader.

Korrekt bruk

Følg merknadene om forskriftsmessig bruk for å bruke apparatet trygt og korrekt.

Dette apparatet er kun beregnet på innbygging.

Apparatet må kun brukes:

- i henhold til denne bruksanvisningen.
- For å kjøle varene.
- i private husholdninger og i lukkede rom hjemme.
- i en høyde på 2000 m over havet

Begrensning av brukerkretsen

Unngå risiko for barn og personer med nedsatt funksjonsevne.

Dette apparatet kan brukes av barn fra og med 8 år og av personer med redusert fysiske, sensoriske eller mentale evner eller mangel på erfaring og/eller kunnskap, dersom de blir overvåket eller har fått opplæring i en sikker bruk av apparatet og dessuten har forstått farene som kan resultere av feil bruk.

Barn må ikke få leke med maskinen.

Rengjøring og brukervedlikehold må ikke utføres av barn uten oppsyn.

Barn under 8 år må holdes unna apparatet og strømkabelen.
Barn mellom 3 og 8 år har lov til å fylle og tømme kombiskapet.

Sikker transport

Følg sikkerhetsinstruksene når du transporterer apparatet.

⚠ ADVARSEL – Fare for personskader!

Apparatets høye vekt kan føre til personskader når det løftes.

- ▶ Ikke løft apparatet alene.

Sikker installasjon

Følg disse sikkerhetsinstruksene når du installerer apparatet.

⚠ ADVARSEL – Fare for elektrisk støt!

- Ukyndige installasjoner er farlig.
 - ▶ Maskinen må kun tilkobles og brukes i henhold til angivel-
sene på typeskiltet.
 - ▶ Maskinen skal bare kobles til et strømnnett med vekselstrøm
via en forskriftsmessig montert jordet stikkontakt.
 - ▶ Systemet for husets PE-leder må være forskriftsmessig in-
stallert.
 - ▶ Maskinen må aldri forsynes med strøm via en ekstern
bryteranordning, f.eks. tidsur eller fjernstyring.
 - ▶ Hvis maskinen er innebygd, må støpselet på strømlednin-
gen være fritt tilgjengelig. Hvis fri tilgang ikke er mulig, må
det i henhold til regelverket monteres en allpolet skillebryter
i den faste elektriske installasjonen.
 - ▶ Når du stiller opp apparatet, må du påse at strømkabelen
ikke kommer i klem eller får skader.
- Hvis isolasjonen på strømledningen er skadet, er dette farlig.
 - ▶ La aldri strømkabelen være i kontakt med varmekilder.
 - ▶ La aldri strømkabelen komme i kontakt med skarpe spisser
eller kanter.
 - ▶ Du må aldri få knekk på, klemme sammen eller endre
strømkabelen.

⚠ ADVARSEL – Fare for eksplosjon!

Hvis apparatets lufteåpninger er tettet igjen, kan det oppstå en brennbar blanding av gass og luft ved lekkasje i kjølekrets-løpet.

- ▶ Ikke tett lufteåpningene i apparathuset eller monteringshuset.

⚠ ADVARSEL – Brannfare!

- Det er farlig å bruke en forlenget strømkabel og ikke godkjent adapter.
 - ▶ Ikke bruk forlengelseskabler eller strømskinner.
 - ▶ Ta kontakt med kundeservice dersom strømkabelen er for kort.
 - ▶ Bruk kun adapter som produsenten har godkjent.
- Flyttbare grenuttak eller adaptere kan bli overopphetet og føre til brann.
 - ▶ Ikke plasser flyttbare grenuttak eller adaptere på baksiden av apparatene.

Sikker bruk

Følg sikkerhetsinstruksene når du bruker apparatet.

⚠ ADVARSEL – Fare for elektrisk støt!

Fuktighet som trenger inn, kan forårsake elektrisk støt.

- ▶ Apparatet skal kun brukes i lukkede rom.
- ▶ Utsett aldri apparatet for kraftig varme eller fuktighet.
- ▶ Ikke bruk dampstråle eller høytrykksspyler for å rengjøre apparatet.

⚠ ADVARSEL – Fare for kvelning!

- Barn kan få emballasjen over hodet eller vikle seg inn i den og kveles.
 - ▶ Hold emballasjen borte fra barn.
 - ▶ Barn må ikke få leke med emballasjen.
- Barn kan puste inn eller svelge smådeler og bli kvalt.
 - ▶ Hold smådeler borte fra barn.
 - ▶ Ikke la barn leke med smådeler.

⚠ ADVARSEL – Fare for eksplosjon!

- Mekaniske innretninger eller annet utstyr kan skal kjølekrets-løpet, brennbart kjølemiddel kan lekke ut og eksplodere.
 - ▶ Ikke prøv å påskynde avrimingen med andre mekaniske innretninger eller annet utstyr enn det som anbefales av produsenten.
- Produkter med brennbare drivgasser og eksplosive stoffer kan eksplodere, f.eks. spraybokser.
 - ▶ Ikke oppbevar produkter med brannfarlig drivgass eller eksplosive stoffer i apparatet.

⚠ ADVARSEL – Brannfare!

Elektrisk utstyr inne i apparatet, f.eks. varmeapparater eller elektriske isbitmaskiner, kan føre til brann.

- ▶ Ikke bruk elektrisk utstyr inne i apparatet.

⚠ ADVARSEL – Fare for personskader!

Det kan oppstå øyeskader hvis det spruter ut brennbart kjølemiddel og skadelige gasser.

- ▶ Rørene for kretsløpet til kuldemiddelet og isolasjonen må ikke skades.

⚠ FORSIKTIG – Fare for helseskader!

- For å unngå forurensning av matvarer må du følge følgende anvisninger.
 - ▶ Hvis døren står åpen over lengre tid, kan temperaturen stige betraktelig i rommene i apparatet.
 - ▶ De flatene som kommer i kontakt med matvarer og tilgjengelige avløpssystemer, må rengjøres regelmessig.
 - ▶ Rått kjøtt og rå fisk bør oppbevares i egnede beholdere slik at det ikke kommer i kontakt med andre matvarer eller drypper på dem.
 - ▶ Hvis kombiskapet blir stående tomt over lengre tid, må du slå det av, avrime det, rengjøre det og la døren stå åpen, slik at du unngår muggdannelse.

- Dersom syrlige matvarer kommer i kontakt med aluminiumet i apparatet, kan aluminiumsionene smitte over på matvarene.
 - ▶ Ikke spis forurensede matvarer.

Apparat med skader

Følg disse sikkerhetsinstruksene hvis apparatet har skader.

ADVARSEL – Fare for elektrisk støt!

- En vaskemaskin med skader eller en strømledning med skader er farlig.
 - ▶ Bruk aldri maskinen hvis den har skader.
 - ▶ Bruk aldri apparatet med sprukket eller knust overflate.
 - ▶ Dra aldri i strømledningen når du skal koble vaskemaskinen fra strømmettet. Dra alltid i pluggen på strømledningen.
 - ▶ Hvis vaskemaskinen eller strømledningen er skadet, må du dra ut støpselet eller slå av sikringen i sikringsskapet umiddelbart.
 - ▶ "Ta kontakt med kundeservice." → *Side 47*
 - ▶ Kun opplært fagpersonell skal utføre reparasjoner på maskinen.
- Ukyndige reparasjoner er farlig.
 - ▶ Kun opplært fagpersonell skal utføre reparasjoner på maskinen.
 - ▶ Det må kun brukes originale reservedeler til reparasjon av maskinen.
 - ▶ Dersom det oppstår skader på apparatets strømkabel, må den skiftes ut av produsenten, kundeservice eller av en annen kvalifisert person for å unngå at det oppstår fare.

ADVARSEL – Brannfare!



Ved skader på rørene kan det sprute ut brennbart kjølemiddel eller sive ut farlige gasser som kan antennes.

- ▶ Hold ild og tennekilder unna apparatet.
- ▶ Luft rommet.
- ▶ "Slå av apparatet." → *Side 38*

- ▶ Trekk ut støpselet eller slå av sikringen i sikringsskapet.
- ▶ "Ta kontakt med kundeservice." → *Side 47*

Unngå materielle skader

Følg disse merknadene for å unngå materielle skader på apparatet, tilbehøret eller kjøkkengjenstander.

OBS!

- Hvis man sitter eller trår på sokkelen, uttrekkene eller apparatdørene, kan apparatet bli skadet.
 - ▶ Ikke klatre opp på eller støtt deg på sokkelen, skuffene eller dørene.
- Tilsmussing fra olje og fett gjøre plastdelene og dørtetningen porøse.
 - ▶ Plastdeler og dørtetninger må holdes frie for olje og fett.
- Apparatdeler som er av metall eller har et metallisk utseende, kan inneholde aluminium. Aluminium reagerer ved kontakt med syrlige matvarer.
 - ▶ Ikke oppbevar upakkede matvarer i apparatet.

Miljøvern og innsparing

Vern om miljøet ved å bruke apparatet på en ressurs sparende måte og ved å avfallsbehandle resirkulerbare materialer forskriftsmessig.

Avfallsbehandling av emballasje

Emballasjematerialene er miljøvennlige og resirkulerbare.

- ▶ Kildesortér de enkelte komponentene etter type avfall.
Du kan innhente informasjon om aktuelle muligheter for avfallsbehandling hos en spesialisert forhandler eller hos kommuneadministrasjonen der du bor.

Energisparing

Dersom du tar hensyn til disse merknadene, forbruker apparatet ditt mindre strøm.

Valg av oppstillingssted

Følg disse anvisningene når du skal stille opp apparatet.

- Apparatet må beskyttes mot direkte sollys.
- Apparatet må settes opp med størst mulig avstand til varmeovner, komfyrer og andre varmekilder:
 - Hold 30 mm avstand til elektriske komfyrer eller gasskomfyrer.
 - Hold 30 cm avstand til olje- eller kullkomfyrer.
- + Når omgivelsestemperaturene er lave, må apparatet kjøle sjeldnere.
 - Bruk en nisjedybde på 560 mm.
 - Ventilasjonsåpningene må ikke dekkes til eller tettes.
- + Det blir bedre avtrekk av luften ved bakveggen av apparatet, og apparatet blir ikke så varmt. Apparatet må kjøle sjeldnere.

Spar strøm ved bruk

Følg disse instruksene når du bruker apparatet.

Merknad: Plasseringen av utstyrsdelene har ingen innflytelse på apparatets strømforbruk.

- Ventilasjonsåpningene må ikke dekkes til eller tettes.
- + Det blir bedre avtrekk av luften ved bakveggen av apparatet, og apparatet blir ikke så varmt.

- Apparatdøren må kun åpnes et kort øyeblikk.
 - Frakt de innkjøpte matvarene i en kjølebag og legg dem snarest mulig inn i apparatet.
 - Varm mat og drikke må alltid avkjøles før de settes inn i skapet.
 - Utnytt kulden fra frysevarerne ved å legge dem til tining i kjølerommet.
- + Luften i apparatet blir ikke så varm.
Apparatet må kjøle sjeldnere.
- La det alltid være litt plass mellom matvarene og bakveggen i skapet.
 - Pakk matvarene lufttett.
- + Luften kan sirkulere, og luftfuktigheten holdes konstant.

Oppstilling og tilkobling

Her får du vite hvor og hvordan du best kan stille opp apparatet. Dessuten får du vite hvordan du kobler apparatet til strømmettet.

Leveringsinnhold

Etter fjerning av emballasjen må du kontrollere alle delene med henblikk på transportskader og forvise deg om at ingen deler mangler. Ved reklamasjoner kan du henvende deg til forhandleren eller til vår "kundeservice" → *Side 47*.

Leveringen består av:

- Innbyggingsapparat
- Utstyr og tilbehør¹
- Monteringsmateriell
- Monteringsveiledning
- Bruksanvisning
- Hefte for kundeservice

¹ Avhengig av apparatets utstyr

² Ikke i alle land

- Garantivedlegg²
- Energimerking
- Informasjon om strømforbruk og støy

Oppstilling og tilkobling av apparatet

Forutsetning: "Leveringsinnholdet er kontrollert." → *Side 35*

1. "Overhold kriteriene for oppstillingstedet." → *Side 35*
2. Installer apparatet i henhold til monteringsanvisningen.
3. "Klargjør apparatet til å tas i bruk." → *Side 36*
4. "Koble apparatet til strømmen." → *Side 36*

Kriterier for oppstillingsted

Følg disse anvisningene når du skal stille opp apparatet.

ADVARSEL **Fare for eksplosjon!**

Hvis apparatet står i et for lite rom, kan det oppstå en brennbar blanding av gass og luft ved lekkasje i kjølekretsløpet.

- ▶ Apparatet må kun stilles opp i et rom med volum på minst 1 m³ per 8 g kjølemiddel. Kjølemiddelmengden står på typeskiltet.
→ *Fig. 1/6*

Vekten på apparatet kan være opptil 70 kg, alt etter modell.

Underlaget må være tilstrekkelig stabilt for å tåle vekten av apparatet.

Tillatt romtemperatur

Den tillatte romtemperaturen avhenger av klimaklassen til apparatet.

no Bli kjent med

Klimaklassen er angitt på typeskiltet.
→ Fig. 1/6

Klimaklasse	Tillatt romtemperatur
SN	10 °C...32 °C
N	16 °C...32 °C
ST	16 °C...38 °C
T	16 °C...43 °C

Apparatet er fullt funksjonsdyktig innenfor den tillatte romtemperaturen. Dersom et apparat i klimaklasse SN brukes ved kaldere romtemperaturer, kan skader på apparatet utelukkes ved en romtemperatur på ned til 5 °C.

Mål på nisje

Vær obs på nisjemålene når du skal bygge inn apparatet i nisjen. Ved avvik kan det oppstå problemer under installasjonen av apparatet.

Nisjedybde

Bygg inn apparatet i anbefalt nisjedybde på 560 mm. Hvis nisjedybden er mindre, vil strømopptaket forøyes litt. Nisjedybden må være minst 550 mm.

Nisjebredde

Apparatet krever at nisjen har en innvendig bredde på minst 560 mm.

Klargjøre apparatet til å tas i bruk

1. Ta ut informasjonsmaterialet.
2. Fjern beskyttelsesfilmen og transportsikringene, f.eks. teip og papp.
3. "Rengjør apparatet for første gang." → Side 41

Koble apparatet til strøm

1. Koble støpselet på apparatets strømkabel til en stikkontakt i nærheten av apparatet.

Du finner tilkoblingsdata for maskinen på typeskiltet. → Fig. 1/6

2. Kontroller at støpselet sitter forsvarlig i stikkontakten.
✓ Nå er apparatet klar til bruk.

Bli kjent med

Bli kjent med apparatets komponenter.

Apparat

Her finner du en oversikt over apparatets komponenter.
→ Fig. 1

1	Betjeningsselementer
2	"Variabel hylle" → Side 37
3	"Uttrekkbar hylle" → Side 37
4	"Frukt- og grønnsaksbeholder med fuktighetsregulator" → Side 37
5	"Frukt- og grønnsaksbeholder" → Side 37
6	Typeskilt
7	"Smør- og ostbeholder" → Side 38
8	Dørhylle for store flasker

Merknad: Apparatet ditt kan skille seg fra bildene med hensyn til utstyr og størrelse.

Betjeningsselementer

Ved hjelp av betjeningsselementene stiller du inn alle apparatets funksjoner, og du får informasjon om driftsstatus.

→ Fig. 2

1	alarm slår av varseltonen.
2	—/+ stiller inn temperaturen i kjølerommet.

3 Viser innstilt temperatur i kjølerommet i °C.

4 **super** slår Superkjøling på eller av.

5 Ⓛ slår apparatet på og av.

Utstyr

Her ser du en oversikt over apparatets utstyrsdeler og riktig bruk av dem.

Apparatets utstyr er modellavhengig.

Hylle

For å kunne variere hyllene etter behov kan du ta ut en hylle og sette den inn igjen på et annet sted.

→ "Ta ut hylle", Side 41

Variabel hylle

Bruk den variable hyllen når du skal oppbevare høye kjølevarer i hyllen under, f.eks. kanner eller flasker.

Du kan trekke ut fremre del av den variable hyllen og skyve den under bakre del av den variable hyllen.

→ Fig. **3**

Uttrekkbar hylle

Trekk ut hyllen for å få bedre oversikt og raskere tilgang til matvarene.

Frukt- og grønnsaksbeholder

Oppbevar fersk frukt og ferske grønnsaker i frukt- og grønnsaksbeholderen.

Alt etter mengden og typen varer som lagres, kan det dannes kondens i frukt- og grønnsaksbeholderen. Fjern kondensen med en tørr klut.

For å bevare kvaliteten og aromaen bør du oppbevare kuldeømfintlig frukt og kuldeømfintlige grønnsaker utenfor apparatet ved temperaturer på ca. 8 °C til 12 °C.

Kuldeømfintlig frukt	<ul style="list-style-type: none"> ■ Ananas ■ Banan ■ Mango ■ Papaya ■ Sitrusfrukter
----------------------	---

Kuldeømfintlige grønnsaker	<ul style="list-style-type: none"> ■ Auberginer ■ Agurker ■ Squash ■ Paprika ■ Tomater ■ Poteter
----------------------------	--

Frukt- og grønnsaksbeholder med fuktighetsregulator

Oppbevar fersk frukt og ferske grønnsaker i frukt- og grønnsaksbeholderen.

→ Fig. **4**

Still inn luftfuktigheten i frukt- og grønnsaksbeholderen etter type og mengde av matvarene ved å skyve på fuktighetsregulatoren:

- Lav luftfuktighet hvis du oppvarer mest frukt eller store mengder.
- Høy luftfuktighet hvis du oppbevarer mest grønnsaker, og hvis du oppbevarer forskjellige varer eller små mengder.

Alt etter mengden og typen varer som lagres, kan det dannes kondens i frukt- og grønnsaksbeholderen.

Tørk bort kondensen med en tørr klut og tilpass fuktigheten med fuktighetsregulatoren.

For å bevare kvaliteten og aromaen bør du oppbevare kuldeømfintlig frukt og kuldeømfintlige grønnsaker utenfor apparatet ved temperaturer på ca. 8 °C til 12 °C.

Kuldeømfintlig frukt	■ Ananas
	■ Banan
	■ Mango
	■ Papaya
	■ Sitrusfrukter

Kuldeømfintlige grønnsaker	■ Auberginer
	■ Agurker
	■ Squash
	■ Paprika
	■ Tomater
	■ Poteter

Smør- og ostbeholder

Oppbevar smør og hard ost i smør- og ostbeholderen.

Dørhulle

For å variere dørhyllen etter behov kan du ta den ut og sette den inn et annet sted.

→ "Ta ut dørhulle", Side 41

Tilbehør

Bruk original-tilbehør. Dette er tilpasset ditt apparat. Her får du en oversikt over apparatets tilbehør og riktig bruk av dette.

Apparatets tilbehør varierer, avhengig av modell.

Eggeskål

Oppbevar egg i eggeskålen.

Flaskeholder

Flaskeholderen hindrer flaskene i å velte når apparatdøren åpnes og lukkes.

→ Fig. 5

Grunnleggende betjening

Her får du vite det viktigste om betjening av apparatet.

Slå på apparatet

1. Trykk på ①.
- ✓ Apparatet begynner å kjøle.
2. "Still inn ønsket temperatur."
→ Side 38

Merknader om bruk

- Når du har slått på apparatet, tar det opptil flere timer før den innstilte temperaturen er nådd. Ikke legg inn matvarer før temperaturen er nådd.
- Når du lukker døren, kan det oppstå et undertrykk. Da blir døren tung å åpne igjen. Vent et øyeblikk til undertrykket er utlignet.

Slå av apparatet

- ▶ Trykk på ①.
- ✓ Apparatet kjøler ikke lenger.

Innstilling av temperatur

Etter at du har slått på apparatet, kan du stille inn temperaturen.

Stille inn temperatur i kjølerommet

- ▶ Trykk på $-/+$ helt til temperaturindikatoren viser ønsket temperatur.
Anbefalt temperatur i kjølerommet er 4 °C.
→ "OK-klistremerke", Side 40

Tilleggsfunksjoner

Finn ut hvilke tilleggsfunksjoner som finnes på apparatet ditt.

Superkjøling

Ved Superkjøling kjøles kjølerommet så kaldt som mulig. Dermed fryses matvarer og drikkevarer raskt. Slå på Superkjøling før du legger inn store mengder matvarer.

Merknad: Når Superkjøling er slått på, kan det komme mer støy fra apparatet.

Slå på Superkjøling

- ▶ Trykk på *super*.
- ✓ *super* lyser.

Merknad: Etter 15 timer går apparatet over i vanlig modus.

Slå av Superkjøling

- ▶ Trykk på *super*.
- ✓ Den tidligere innstilte temperaturen vises.

Alarm

Apparatet har alarmfunksjoner.

Døralarm

Døralarmen slår seg på når døren på apparatet har stått åpen lenge.

Slå av varseltonen (døralarm)

- ▶ Lukk apparatdøren eller trykk på alarm.
- ✓ Varseltonen er slått av.

Kjølerom

I kjølerommet kan du oppbevare kjøtt, pølser, fisk, melkeprodukter, egg, tilberedte retter og bakevarer. Du kan stille inn temperaturen i kjølerommet fra 2 °C til 8 °C. Anbefalt temperatur i kjølerommet er 4 °C.

→ "OK-klistremerke", Side 40

I kjølerommet kan du også lagre svært bederlige matvarer i en kort eller middels lang periode. Jo lavere temperatur som er valgt, desto lenger holder matvarene seg ferske.

Tips når du skal legge inn varer i kjølerommet

Følg disse tipsene når du legger varer i kjølerommet.

- For at friskheten og kvaliteten på matvarene skal holde seg lenger, bør du kun legge inn ferske og fine matvarer.
- Ved ferdigprodukter og ferdigpakkede varer må du ikke overskride best-før-datoen eller holdbarhetsdatoen som er angitt av produsenten.
- For å bevare aroma, farge og friskhet eller for å unngå plastsmak og misfarging på plastdelene bør matvarene være innpakket eller tildekt.
- Varme retter og varmt drikke bør avkjøles før de settes inn i kjølerommet.

Kuldesonene i kjølerommet

Luftsirkulasjonen i kjølerommet gjør at det oppstår forskjellige kuldesoner.

Den kaldeste sonen

Den kaldeste sonen er mellom pilen som er innpreget på siden og den hyllen som ligger under denne pilen.

Tips: Oppbevar ømfintlige matvarer, f. eks. fisk, pålegg, kjøtt, i den kaldeste sonen.

Den varmeste sonen

Den varmeste sonen er i døren helt øverst og i den nederste grønnsak-beholderen.

Tips: Oppbevar robuste matvarer i den varmeste sonen, f.eks. hard ost og smør. På denne måten kan osten få utfolde sin aroma og smøret blir værende i en tilstand slik at det kan smøres på.

OK-klistremerke

Med OK-klistremerket kan du kontrollere om matvarenes anbefalte temperaturområder på +4 °C eller kaldere nås i kjølerommet.

OK-klistremerket leveres ikke med alle modellene.

Når klistremerket ikke viser OK, må temperaturen senkes trinnvis.

→ *"Stille inn temperatur i kjølerommet"*, Side 38

Etter at apparatet er tatt i bruk, kan det ta opptil 12 timer før den innstilte temperaturen er nådd.



Korrekt innstilling

Avriming

Følg anvisningene når du skal avrime apparatet.

Avriming av kjølerommet

Når apparatet brukes, legger det seg avrimingsvann eller rim på bakveggen i kjølerommet. Bakveggen i kjølerommet avrimes automatisk. Avrimingsvannet renner ned i fordampningsskålen via vannrennen og avløpshullet. Det trenger ikke å tørkes bort.

For at avrimingsvannet skal kunne renne bort og for å unngå luktdannelse, må du følge følgende anvisninger: → *"Rengjør rennen for avrimingsvann og avløpshullet"*, Side 41.

Rengjøring og pleie

Rengjør og vedlikehold vaskemaskinen omhyggelig, slik at den holder seg funksjonsdyktig i lang tid.

Rengjøring av utilgjengelige steder må utføres av kundeservice. Rengjøring som utføres av kundeservice kan medføre kostnader.

Klargjøre apparatet for rengjøring

Finn ut hvordan du klargjør apparatet for rengjøring.

1. "Slå av apparatet." → Side 38
2. Koble apparatet fra strømmettet.
Trekk ut støpselet eller slå av sikringen i sikringsskapet.
3. Ta ut alle matvarene og oppbevar dem på et kjølig sted.
Hvis du har kjøleelementer, kan du legge dem oppå matvarene.

4. Hvis du ser et rimlag, så avrim det.
5. "Ta alle utstyrsdeler ut av apparatet." → *Side 41*

Rengjøring av apparatet

Rengjør apparatet i henhold til instruksjonene, slik at det ikke blir skadet av feilrengjøring eller uegnede rengjøringsmidler.

⚠ ADVARSEL

Fare for elektrisk støt!

- Fuktighet som trenger inn, kan forårsake elektrisk støt.
 - ▶ Ikke bruk dampstråle eller høytrykksspyler for å rengjøre apparatet.
- Væske i belysningen kan være farlig.
 - ▶ Vaskevannet må ikke komme bort i belysningen.

OBS!

- Uegne rengjøringsmidler kan skade apparatets overflater.
 - ▶ Ikke bruk harde skureputer eller vaskesvamper.
 - ▶ Ikke bruk sterke eller skurende rengjøringsmidler.
 - ▶ Ikke bruk sterkt alkoholholdige rengjøringsmidler.
 - Hvis du vasker utstyrsdeler og tilbehør i oppvaskmaskin, kan de bli deformert eller misfarget.
 - ▶ Du må aldri vaske utstyrsdeler og tilbehør i oppvaskmaskin.
1. "Klargjør apparatet for rengjøring." → *Side 40*
 2. Rengjør apparatet, utstyrsdelene og dørtetningene med en klut, lunkent vann og litt pH-nøytralt oppvaskmiddel.
 3. Tørk alt sammen grundig etterpå med en myk, tørr klut.
 4. Sett inn utstyrsdelene.
 5. Koble apparatet til strømmen.

6. "Slå på apparatet." → *Side 38*
7. Legg inn matvarene.

Rengjør rennen for avrimingsvann og avløpshullet

For at avrimingsvannet skal kunne renne bort, må du rengjøre rennen og avløpshullet med jevne mellomrom.

- ▶ Rengjør avrimingsvannrennen og avløpshullet forsiktig, f.eks. med en vattpinne.
 - Fig. **6**

Uttak av utstyrsdeler

Hvis du vil rengjøre utstyrsdelene grundig, tar du dem ut av apparatet.

Ta ut hylle

- ▶ Trekk ut hyllen og ta den ut.
 - Fig. **7**

Ta ut den uttrekkbare hyllen

1. Trekk ut den uttrekkbare hyllen helt til kroken løsner grepet.
 - Fig. **8**
2. Senk ned den uttrekkbare hyllen og sving den ut til siden.

Ta ut dørhylle

- ▶ Løft litt på dørhyllen og ta den ut.
 - Fig. **9**

Ta ut frukt- og grønnsaksbeholderen

1. Trekk frukt- og grønnsaksbeholderen helt ut til stopp.
2. Trykk ned låsen på uttrekksskinnen ① og ta ut frukt- og grønnsaksbeholderen ②.
 - Fig. **10**

Ta ut hyllen over frukt- og grønnsaksbeholderen

1. Trekk ut frukt- og grønnsaksbeholderen.
2. Ta ut hyllen ① og snu den ②.
→ Fig. **11**
3. Trykk festene til nedre glassplate utover.
→ Fig. **12**
4. Løft litt på fremre del av glassplaten ① og dra den bakover og ut ②.
→ Fig. **13**

Utbedring av feil

Du kan selv utbedre små feil på apparatet. Benytt deg av informasjonen om feilsøking før du tar kontakt med kundeservice. På den måten unngår du unødige kostnader.

ADVARSEL

Fare for elektrisk støt!

Ukyndige reparasjoner er farlig.

- ▶ Kun opplært fagpersonell skal utføre reparasjoner på maskinen.
- ▶ Det må kun brukes originale reservedeler til reparasjon av maskinen.
- ▶ Dersom det oppstår skader på apparatets strømkabel, må den skiftes ut av produsenten, kundeservice eller av en annen kvalifisert person for å unngå at det oppstår fare.

Funksjonsfeil

Feil	Årsak	Utbedring av feil
Apparatet virker ikke. Ingen indikator lyser.	Støpselet sitter ikke skikkelig.	▶ Kontroller at støpselet på strømledningen er satt helt inn i stikkontakten.
	Det er gått en sikring.	▶ Kontroller sikringene.
	Strømmen er gått.	1. Kontroller om apparatet får strøm. 2. Hvis du har kjøleelementer, legger du dem i det øverste rommet.
Apparatet kjøler ikke, indikatorene og lyset lyser.	Utstillingsmodus er slått på.	▶ "Utfør egentest av apparatet." → <i>Side 46</i> ✓ Etter at apparatets egentest er fullført, går apparat over i vanlig modus.
LED-belysningen fungerer ikke. Ikke fjern lampedekselet.	Ulike årsaker er mulige.	▶ Ta kontakt med kundeservice. → " <i>Kundeservice</i> ", <i>Side 47</i>
Kompressoren slår seg på oftere og lenger.	Apparatdøren er blitt åpnet ofte.	▶ Ikke åpne apparatdøren unødig.
	Ventilasjonsåpningene er tildekket.	▶ Fjern hindringer fra ventilasjonsåpningene.
Bunnen i kjølerommet er vått.	Rennen for avrimingsvann eller avløpshullet er tett.	▶ "Rengjør rennen for avrimingsvann og avløpshullet." → <i>Side 41</i>

Merknader i displayet

Feil	Årsak	Utbedring av feil
E eller d vises i temperaturindikatoren.	Elektronikken har registrert en feil.	▶ Ta kontakt med kundeservice. → "Kundeservice", Side 47
Det høres en varsel tone, og alarm lyser.	Ulike årsaker er mulige.	▶ Trykk på alarm . ✓ Alarmen slås av.
	Apparatdøren er åpen.	▶ Lukk apparatdøren.

Temperaturproblem

Feil	Årsak	Utbedring av feil
Temperaturen avviker veldig fra innstillingen.	Ulike årsaker er mulige.	<ol style="list-style-type: none"> 1. "Slå av apparatet." → Side 38 2. "Slå på apparatet igjen etter ca. 5 minutter." → Side 38 <ul style="list-style-type: none"> - Hvis temperaturen er for høy, må du kontrollere den på nytt etter et par timer. - Hvis temperaturen er for lav, må du kontrollere den på nytt neste dag.

Lyder

Feil	Årsak	Utbedring av feil
Apparatet lager brummelyder.	Ingen feil. En motor er i gang, f.eks. kuldeaggregatet eller ventilatoren.	Ingen tiltak er nødvendig.
Apparatet lager boblelyder, durelyder eller gurgelyder.	Ingen feil. Er typisk når kjølemiddelet som strømmer igjennom de tynne rørene.	Ingen tiltak er nødvendig.
Apparatet lager klukkelyder.	Ingen feil. Motoren, bryterne eller magnetventiler slår seg på eller av.	Ingen tiltak er nødvendig.
Apparatet avgir støy.	Utstyrsdelene vakler eller klemmer seg fast.	▶ Kontroller uttakbare utstyrsdeler og sett dem eventuelt inn igjen.
	Flasker eller kar kommer borti hverandre.	▶ Flytt flaskene eller karene fra hverandre.

Lukt

Feil	Årsak	Utbedring av feil
Apparatet lukter ubehagelig.	Ulike årsaker er mulige.	<ol style="list-style-type: none"> 1. "Klargjør apparatet for rengjøring." → <i>Side 40</i> 2. "Rengjør apparatet." → <i>Side 41</i> 3. Rengjør alle matvareforpakninger. 4. For å unngå luktdannelse bør du pakke matvarer med sterk lukt lufttett. 5. Etter 24 timer kontrollerer du om det fremdeles er lukt.

Utfør egentest av apparatet

1. "Slå av apparatet." → *Side 38*
2. "Slå på apparatet igjen etter ca. 5 minutter." → *Side 38*
3. I løpet av 10 sekunder etter at du har slått på apparatet, må du holde **super** inne i 3 til 5 sekunder.
 - ✓ Apparatets egentest starter.
 - ✓ Under apparatets egentest kommer det innimellom et langt lyd-signal.
 - ✓ Hvis du hører 2 lydsignaler etter apparatets egentest og temperaturindikatoren viser den innstilte temperaturen, er apparatet i orden. Apparatet går over i vanlig modus.
 - ✓ Hvis du hører 5 lydsignaler etter apparatets egentest og **super** blinker i 10 sekunder, må du ta kontakt med kundeservice.

Oppbevaring og avfallsbehandling

Her får du vite hvordan du klargjør vaskemaskinen for oppbevaring. Dessuten får du vite hvordan du kan kvitte deg med gamle vaskemaskiner.

Ta apparatet ut av bruk

1. "Slå av apparatet." → *Side 38*
2. Koble apparatet fra strømmettet.
Trekk ut støpselet eller slå av sikringen i sikringsskapet.
3. "Avrim apparatet." → *Side 40*
4. "Rengjør apparatet." → *Side 41*
5. La apparatdøren stå åpen for å sikre at det luftes innvendig.

Avfallsbehandling av gammelt apparat

Med miljøvennlig avfallsbehandling kan verdifulle råstoffer gjenvinnes.

ADVARSEL **Fare for helseskader!**

Barn kan bli sperret inne i apparatet og havne i livsfare.

- ▶ For å forhindre at barn klatrer inn i apparatet, bør hyller og beholdere ikke tas ut.
- ▶ Hold barn borte fra utrangerte apparater.

ADVARSEL **Brannfare!**

Ved skader på rørene kan det sprute ut brennbart kjølemiddel eller sive ut farlige gasser som kan antennes.

- ▶ Rørene for kretsløpet til kuldemiddelet og isolasjonen må ikke skades.

1. Trekk ut strømkabelens støpsele.
2. Kapp av strømkabelen.
3. Kvitt deg med apparatet på miljøvennlig måte.



Dette apparatet er klassifisert i henhold til det europeiske direktivet 2012/19/EU om avhending av elektrisk- og elektronisk utstyr (waste electrical and electronic equipment – WEEE). Direktivet angir rammene for innlevering og gjenvinning av innbytteprodukter.

Kundeservice

Hvis du har spørsmål, hvis du ikke selv kan utbedre en feil på apparatet, eller hvis apparatet må repareres, må du henvende deg til vår kundeservice.

Mange problemer kan du løse selv ved å bruke informasjonen om utbedring av feil i denne bruksanvisningen eller på våre nettsider. Hvis dette ikke er tilfelle, må du ta kontakt med vår kundeservice.

Vi finner alltid en passende løsning og forsøker å unngå unødige besøk av tekniker fra kundeservice.

Vi sørger for at apparatet repareres med original-reservedeler av opplært kundeservicepersonale, innenfor garantitiden og etter at produsentens garanti er utløpt.

Av hensyn til sikkerheten skal kun opplært fagpersonell utføre reparasjoner på apparatet. Garantien tapes hvis reparasjoner eller inngrep utføres av personer som ikke er autorisert til dette av oss, eller hvis våre apparater utstyres med reservedeler, supplerte deler eller tilbehørsdeler som ikke er originaldeler, og som fører til defekt.

Innenfor EØS får du funksjonsrelevante original-reservedeler i samsvar med gjeldende økodesigndirektivet hos vår kundeservice i minst 10 år fra apparatet bringes ut på markedet.

Merknad: I rammen av gjeldende regler lokalt for produsentens garantivilkår er bruk av kundeservice gratis. Garantens minste varighet (produsentgaranti for private forbrukere) innenfor EØS er 2 år, iht. gjeldende lokale garantivilkår.

Garantivilkårene har ingen innvirkning på andre rettigheter eller krav som lokal lovgivning gir.

Du får detaljert informasjon om garantitid og garantivilkår i ditt land hos vår kundeservice, din forhandler eller på våre nettsider.

Når du tar kontakt med kundeservice, trenger du produktnummer (E-Nr.) og produksjonsnummer (FD) for apparatet. Kontaktinformasjonen for kundeservice finner du i den vedlagte kundeserviceoversikten eller på våre nettsider.

Produktnummer (E-Nr.) og produksjonsnummer (FD)

Du finner produktnummeret (E-Nr.) og produksjonsnummeret (FD) på apparatets typeskilt.

→ Fig. 1/6

Du kan skrive ned opplysningene, slik at du har data for apparatet og telefonnummeret til kundeservice raskt tilgjengelig når du trenger dem.

Tekniske data

Kjølemiddel, nettovolum og andre tekniske opplysninger står på typeskiltet.

→ Fig. 1/6

Ytterligere informasjon om din modell finner du på Internett-adressen <https://energylabel.bsh-group.com>¹. Nettstedet lenker til den offisielle EU-produkt databasen EPREL, og databasens nettadresse var ikke offentliggjort på tidspunktet for trykking. Følg avisningene for modellsøk. Modellkoden består av tegnene foran skråstreken i produktnummeret (E-

¹ Gjelder kun for land innenfor EØS

no Tekniske data

Nr.) på typeskiltet. Alternativt finner du også modellkoden i første linje i EU-energimerkingen.

Innehållsförteckning

Säkerhet	50	Extrafunktioner	59
Allmänna anvisningar	50	Superkylning	59
Användning för avsett ändamål	50	Larm	60
Begränsning av användarkretsen.....	50	Dörrlarm	60
Säker transport.....	51	Kylfack	60
Säker installation	51	Tips för livsmedelsförvaring i kylfacket.....	60
Säker användning	52	Kylfackets kylzoner.....	60
Skadad enhet.....	54	OK-dekalen.....	60
Förhindra sakskador	55	Avfrostning	61
Miljöskydd och sparsamhet	55	Frosta av kylfacket	61
Förpackningsmaterialet.....	55	Rengöring och skötsel	61
Spara energi.....	55	Förbereda enheten för rengöring...	61
Uppställning och anslutning	56	Rengöra enheten.....	61
Medföljande tillbehör.....	56	Rengöra smältvattenränna och avloppshål	62
Uppställning och anslutning.....	56	Ta ut inredningsdetaljerna.....	62
Kriterier för uppställningsplatsen ...	56	Avhjälpning av fel	63
Förbereda enheten för första användningen.....	57	Funktionsfel	63
Elanslutning av apparaten.....	57	Information i displayen	63
Lär känna	57	Temperaturproblem.....	64
Enhet	57	Buller	64
Kontroller	57	Lukt.....	65
Inredning	58	Gör självtest på enheten	66
Hylla.....	58	Lagring och avfallshantering	66
Flexibel hylla.....	58	Uttjänt enhet	66
Utdragbar hylla.....	58	Omhändertagande av begagnade apparater.....	66
Frukt- och grönsakslåda	58	Kundtjänst	67
Frukt- och grönsakslåda med fuktighetsregulator.....	58	Produktnummer (E-nr.) och tillverkningsnummer (FD).....	67
Smör- och ostfack	59	Tekniska data	67
Dörrhyllor.....	59		
Tillbehör.....	59		
Användningsprincip	59		
Slå på enheten	59		
Användningsanvisningar	59		
Slå av enheten.....	59		
Ställa in temperaturen	59		



Säkerhet

Följ informationen om säkerhet så att du använder apparaten på ett säkert sätt.

Allmänna anvisningar

Här finns allmän information om bruksanvisningen.

- Läs noga igenom bruksanvisningen. Först därefter kan du använda apparaten säkert och effektivt.
- Denna bruksanvisning riktar sig till den som använder apparaten.
- Följ säkerhetsföreskrifterna och varningstexterna.
- Förvara bruksanvisningen och produktinformationen för senare användning eller till nästa ägare.
- Kontrollera apparaten efter uppackningen. Anslut inte apparaten om den har transportskador.

Användning för avsett ändamål

För att du ska kunna använda spisen säkert och rätt måste du följa anvisningarna för avsedd användning.

Den här apparaten är bara avsedd för inbyggnad.

Använd spisen enbart:

- enligt denna bruksanvisning.
- för att kyla livsmedel.
- i privata hushåll och i slutna utrymmen i hemmiljö.
- upp till max. 2000°möh.

Begränsning av användarkretsen

Förhindra risker för barn och utsatta personer.

Denna apparat kan användas av barn från 8 år och äldre och av personer med begränsad fysisk, sensorisk eller mental förmåga eller brist på erfarenhet och/eller kunskap såvida detta sker under uppsikt eller om de undervisats i hur man säkert använder apparaten och förstått de faror som kan uppstå i samband med felaktig användning.

Låt inte barn leka med enheten.

Rengöring och användarskötsel får inte utföras av barn om de inte står under uppsikt.

Låt inte barn under 8 års ålder komma i närheten av apparaten och anslutningsledningen.

Barn från 3 år och yngre än 8 år får sätta in och ta ut ur kylen/frysaren.

Säker transport

Följ säkerhetsanvisningarna när du transporterar enheten.

WARNING – Risk för personskador!

Apparaten är tung och kan orsaka personskador vid lyft.

- ▶ Försök inte att lyfta apparaten ensam.

Säker installation

Följ säkerhetsanvisningarna när du installerar enheten.

WARNING – Risk för elstöt!

- Felinstallationer är farliga.
 - ▶ Anslut och använd bara maskinen enligt uppgifterna på typskylten.
 - ▶ Elanslut bara maskinen via ett rätt installerat, jordat uttag för växelström.
 - ▶ Skyddsledarsystemet i byggnadens elanläggning måste vara installerat enligt gällande föreskrifter.
 - ▶ Mata aldrig maskinen via externbrytare som t.ex. timer eller fjärrkontroll.
 - ▶ Är maskinen inbyggd, så måste det gå att komma åt kontakten. Om det inte går, så kräver den fasta elinstallationen allpolig brytare monterad enligt föreskrifterna.
 - ▶ Se noga till när apparaten ställs upp att nätanslutningsledningen inte blir klämd eller skadad.
- Skadad sladdisolering är farligt.
 - ▶ Låt aldrig nätkabeln komma i kontakt med värmekällor.
 - ▶ Låt aldrig sladden komma i kontakt med vassa spetsar eller kanter.
 - ▶ Vecka, kläm och ändra aldrig sladden.

⚠ VARNING – Explosionsrisk!

Är enhetens ventilationsöppningar täckta, så kan en läcka i kylsystemet ge en brännbar gas-luftblandning.

- ▶ Täck inte ventilationsöppningarna i enhetens hölje eller stommen.

⚠ VARNING – Brandrisk!

- Det är farligt att använda en förlängd nätanslutningsledning och ej godkända adaptrar.
 - ▶ Använd inte förlängningskablar eller grenuttag.
 - ▶ Kontakta kundtjänsten om nätanslutningsledningen är för kort.
 - ▶ Använd enbart adaptrar som är godkända av tillverkaren.
- Lösa grenuttag och nätdelar kan bli överhettade och orsaka brand.
 - ▶ Lägg inte lösa grenuttag eller nätdelar på baksidan av enheten.

Säker användning

Följ säkerhetsföreskrifterna när du använder apparaten.

⚠ VARNING – Risk för elstöt!

Inträngande fukt kan orsaka en elektrisk stöt.

- ▶ Använd bara maskinen i slutna utrymmen.
- ▶ Exponera aldrig maskinen för kraftig värme och fukt.
- ▶ Använd inte ångrengöring eller högtryckstvätt för att rengöra apparaten.

⚠ VARNING – Risk för kvävning!

- Barn kan dra förpackningsmaterial över huvudet eller trassla in sig i det och kvävas.
 - ▶ Låt inte barn komma i närheten av förpackningsmaterial.
 - ▶ Låt inte barn leka med förpackningsmaterialet.
- Barn kan andas in eller svälja smådelar och kvävas av dem.
 - ▶ Låt inte barn komma i närheten av smådelar.
 - ▶ Låt inte barn leka med smådelar.

⚠ VARNING – Explosionsrisk!

- Mekaniska anordningar och andra hjälpmedel kan skada kylsystemet så att brännbart kylmedium tränger ut och exploderar.
 - ▶ Använd inte andra mekaniska anordningar och hjälpmedel än de som tillverkaren rekommenderar för att snabba på avfrostningen.
- Produkter med brännbara drivgaser och explosiva ämnen kan explodera, t.ex. sprayburkar.
 - ▶ Förvara inga produkter med brännbara drivgaser och explosiva ämnen i enheten.

⚠ VARNING – Brandrisk!

Elenheter inuti enheten kan börja brinna, t.ex. värmeelement eller elismaskiner.

- ▶ Använd inte elenheter inuti enheten.

⚠ VARNING – Risk för personskador!

Risk för ögonskador pga. utträngande brännbara kylmedier och farliga gaser.

- ▶ Skada inte rören i köldmediekretsen eller isoleringen.

⚠ FÖRSIKTIGHET – Risk för hälsoskador!

- Följ anvisningarna nedan för att undvika kontaminering av livsmedlen.
 - ▶ Står dörren öppen lång, så blir temperaturökningen i enhetens fack avsevärd.
 - ▶ Rengör regelbundet ytor som har kontakt med livsmedel och avloppssystem.
 - ▶ Förvara rått kött och rå fisk i lämpliga behållare i kylskåpet, så att de inte har kontakt eller droppar på andra livsmedel.
 - ▶ Ska kylan/frysen stå tom ett tag, slå av enheten, frosta av, rengör och lämna dörren öppen för att undvika mögelbildning.
- Kommer sura livsmedel i kontakt med aluminium i enheten, så kan aluminiumjoner bli överförda till livsmedlet.
 - ▶ Ät inte kontaminerade livsmedel.

Skadad enhet

Följ säkerhetsanvisningarna om enheten är skadad.

VARNING – Risk för elstöt!

- Skadad maskin eller sladd är farligt.
 - ▶ Använd aldrig en skadad maskin.
 - ▶ Använd aldrig en apparat med sprucken trasig yta.
 - ▶ Dra aldrig i sladden för att göra maskinen strömlös. Dra alltid i kontakten, inte sladden.
 - ▶ Dra direkt ur sladdens kontakt eller slå av säkringen i proppskåpet om maskin eller sladd är skadade.
 - ▶ "Ring service!" → *Sida 67*
 - ▶ Det är bara specialutbildad personal som får reparera maskinen.
- Felinstallationer är farliga.
 - ▶ Det är bara specialutbildad personal som får reparera maskinen.
 - ▶ Maskinen får bara repareras med originalreservdelar.
 - ▶ Om apparatens nätanslutningsledning blir skadad måste den för att risker ska förhindras bytas av tillverkaren eller dennes kundtjänst eller av en person med likvärdiga kvalifikationer.

VARNING – Brandrisk!



Vid skadade rör kan brännbart kylmedium och farliga gaser tränga ut och antändas.

- ▶ Håll eld och tändkällor borta från enheten.
- ▶ Vädra ur rummet.
- ▶ "Slå av enheten." → *Sida 59*
- ▶ Dra ur sladden eller slå av säkringen i proppskåpet.
- ▶ "Ring service." → *Sida 67*

Förhindra saksador

Förhindra saksador på apparaten, tillbehören eller köksutrustningen genom att följa de här anvisningarna.

OBS!

- Enheten kan bli skadad om du sätter eller ställer dig på sockel, lådor och dörrar.
 - ▶ Kliv eller stöd inte på sockel, lådor eller dörrar.
- Olje- och fettkontaminering kan göra plastdetaljer och dörrtätningar porösa.
 - ▶ Håll plastdetaljer och dörrtätningar olje- och fettfria.
- Delar av metall eller med metallutseende i enheten kan innehålla aluminium. Aluminium reagerar vid kontakt med sura livsmedel.
 - ▶ Förvara inte livsmedel utan förpackning i enheten.

Miljöskydd och sparsamhet

Skona miljön genom att använda apparaten resursbesparande och omhändertata återanvändningsbara material korrekt.

Förpackningsmaterialet

Förpackningsmaterialen är miljövänliga och återvinningsbara.

- ▶ Källsortera och omhändertata de olika beståndsdelarna.

Information om aktuell avfallshandling kan du få hos återförsäljare och kommun.

Spara energi

Om du följer anvisningarna förbrukar apparaten mindre energi.

Välja uppställningsplats

Följ anvisningarna när du ställer upp enheten.

- Skydda enheten mot direkt solljus.
- Ställ upp enheten med så stort avstånd som möjligt till element, spisar och andra värmekällor:
 - håll 30 mm avstånd till el- och gashällar.
 - håll 30 cm avstånd till olje- och kolspisar.
- + Vid lägre omgivningstemperaturer behöver enheten inte kyla så ofta.
- Använd nischdjup om 560 mm.
- Du får inte täcka över eller blockera ventilationsöppningarna.
- + Luften bakom enheten får bättre drag, enheten värms inte upp så mycket.
Eheten behöver inte kyla så ofta.

Spara effekt vid användning

Följ anvisningarna när du använder enheten.

Anmärkning: Placeringen av inredningsdetaljerna påverkar inte enhetens effektförbrukning.

- Du får inte täcka över eller blockera ventilationsöppningarna.
- + Luften bakom enheten får bättre drag, enheten värms inte upp så mycket.

sv Uppställning och anslutning

- Öppna bara enhetens dörr ett kort tag.
 - Transportera inköpta matvaror i kylväska och lägg dem snabbt i enheten.
 - Låt varm mat och dryck svalna innan du ställer in dem i enheten.
 - Lägg frysvaror i kylfacket för upptining för att dra nytta av frysvarornas kyla.
- + Luften i enheten värms då inte upp så mycket.
Enheten behöver inte kyla så ofta.
- Lämna alltid lite plats mellan matvarorna och bakväggen.
 - Förpacka matvarorna lufttätt.
- + Då kan luften cirkulera och luftfuktigheten förblir konstant.

Uppställning och anslutning

Här får du veta var och hur du bäst ställer upp apparaten. Dessutom får du veta hur du ska ansluta apparaten till elnätet.

Medföljande tillbehör

Kontrollera efter upppackningen att inga delar är transportskadade och att leveransen är komplett. Om du har anmärkningar ska du kontakta återförsäljaren eller vår "kundtjänst" → *Sida 67*.

Leveransen består av:

- Inbyggnadsenhet
- Inredning och tillbehör¹
- Monteringsmaterial
- Monteringsanvisning

¹ Allt efter apparatens utrustning

² Inte i alla länder

- Bruksanvisning
- Servicehäfte
- Garantibilaga²
- Energimärkning
- Information om effektförbrukning och ljudnivå

Uppställning och anslutning

Förutsättning: "Leveransomfattningen är kontrollerad." → *Sida 56*

1. "Följ kriterierna för uppställningsplatsen." → *Sida 56*
2. Installera enheten enligt den medföljande monteringsanvisningen.
3. "Förbered enheten för första användningen." → *Sida 57*
4. "Elanslut enheten." → *Sida 57*

Kriterier för uppställningsplatsen

Följ anvisningarna när du ställer upp enheten.

VARNING **Explosionsrisk!**

Står enheten i ett för litet utrymme, så kan en läcka i kylsystemet ge en brännbar gas-luftblandning.

- ▶ Ställ upp enheten i utrymmen som har en volym om minst 1 m³ per 8 g kylmedium. Mängden kylmedium står på typskylten. → *Figur 1/6*

Enhetsens vikt kan allt efter modell vara upp till 70 kg.

Underlaget måste vara tillräckligt stabilt för att klara enhetsens vikt.

Tillåten rumstemperatur

Den tillåtna rumstemperaturen beror på enhetsens klimatklass.

Klimatklassen står på typskylten.

→ **Figur 1/6**

Klimatklass	Tillåten rumstemperatur
SN	10°C...32°C
N	16°C...32°C
ST	16°C...38°C
T	16°C...43°C

Enheten är fullt funktionsduglig inom den tillåtna rumstemperaturen. Om en enhet med klimatklass SN används vid lägre rumstemperatur uppstår inga skador på enheten ned till rumstemperaturer om 5°C.

Nischmått

Håll nischmåttan vid nischinbyggnad av enheten. Avvikelse kan ge problem vid enhetsinstallationen.

Nischdjup

Rekommenderat nischdjup vid inbyggnad är 560 mm. Vid mindre nischdjup ökar effektförbrukningen något. Nischdjupet måste vara minst 550 mm.

Nischbredd

Enheten kräver en stornischbredd på minst 560 mm.

Förbereda enheten för första användningen

1. Ta ur informationsmaterialet.
2. Ta bort skyddsfolier och transportsäkringar, t.ex. tejp och kartong.
3. "Rengör enheten en första gång." → *Sida 61*

Elanslutning av apparaten

1. Sätt in nätanslutningens nätstickkontakt i ett eluttag nära apparaten.
Maskinens anslutningsuppgifter står på typskylten. → **Figur 1/6**

2. Kontrollera att nätstickkontakten sitter ordentligt fast.
✓ Apparaten är nu klar att användas.

Lär känna

Lär dig enhetens komponenter.

Enhet

Här finns en översikt över apparatens beståndsdelar.

→ **Figur 1**

1	Kontroller
2	"Flexibel hylla" → <i>Sida 58</i>
3	"Utdragbar hylla" → <i>Sida 58</i>
4	"Frukt- och grönsakslåda med fuktighetsregulator" → <i>Sida 58</i>
5	"Frukt- och grönsakslåda" → <i>Sida 58</i>
6	Typskylt
7	"Smör- och ostfack" → <i>Sida 59</i>
8	Dörrhylla för stora flaskor

Anmärkning: Det kan finnas avvikelser mellan enhet och bilder map, inredning och mått.

Kontroller

Med hjälp av manöverorganen kan du ställa in apparatens alla funktioner och få information om drifttillståndet.

→ **Figur 2**

1	alarm slår av varningssignalen.
2	—/+ ställer in temperaturen i kylfacket.
3	Visar inställd kylfackstemperatur i °C.
4	super slår på och av Superkylning.
5	Ⓞ slår på och av enheten.

Inredning

Här får du en överblick över enhetens inredning och hur du använder den. Enhetens inredning är modellberoende.

Hylla

Ta ur och sätt i hyllan igen på annat ställe, om det behövs.

→ "Ta ut hyllan", Sida 62

Flexibel hylla

Använd den flexibla hyllan vid förvaring av höga kylvaror som t.ex. kannor eller flaskor på hyllan under.

Du kan dra ur den flexibla hyllans frandel och skjuta in den under bakdelen.

→ Figur 3

Utdragbar hylla

Dra ut hyllan för att få bättre överblick så att du hittar livsmedel snabbare.

Frukt- och grönsakslåda

Förvara färsk frukt och grönsaker i frukt- och grönsakslådan.

Beroende på förvarad mängd och livsmedelstyp kan det bildas kondensvatten i frukt- och grönsakslådan.

Torka upp kondensvattnet med torr trasa.

Förvara köldkänsliga frukter och grönsaker utanför enheten vid temperaturer om ca 8°C till 12°C för att bevara kvalitet och smak.

Köldkänslig frukt	<ul style="list-style-type: none"> ■ Ananas ■ Banan ■ Mango ■ Papaya ■ Citrusfrukter
-------------------	---

Köldkänsliga grönsaker	<ul style="list-style-type: none"> ■ Auberginer ■ Gurkor ■ Zucchini ■ Paprika ■ Tomater ■ Potatis
------------------------	---

Frukt- och grönsakslåda med fuktighetsregulator

Förvara färsk frukt och grönsaker i frukt- och grönsakslådan.

→ Figur 4

Du kan ställa in luftfuktigheten i frukt- och grönsakslådan efter den livsmedelstyp och -mängd du lägger i genom att skjuta på fuktighetsregulatorn:

- Låg luftfuktighet vid förvaring av mest frukt och stor mängd.
- Hög luftfuktighet vid förvaring av mest grönsaker samt blandade eller små mängder.

Beroende på förvarad mängd och livsmedelstyp kan det bildas kondensvatten i frukt- och grönsakslådan.

Ta bort kondensvattnet med torr trasa och anpassa luftfuktigheten med fuktighetsregulatorn.

Förvara köldkänsliga frukter och grönsaker utanför enheten vid temperaturer om ca 8°C till 12°C för att bevara kvalitet och smak.

Köldkänslig frukt	<ul style="list-style-type: none"> ■ Ananas ■ Banan ■ Mango ■ Papaya ■ Citrusfrukter
-------------------	---

Köldkänsliga grönsaker	<ul style="list-style-type: none"> ■ Auberginer ■ Gurkor ■ Zucchini ■ Paprika ■ Tomater ■ Potatis
------------------------	---

Smör- och ostfack

Förvara smör och hårdost i smör- och ostfacket.

Dörrhyllor

Ta ur och sätt i dörrhyllorna igen på andra ställen, om det behövs.
→ "Ta ut dörrhyllan", Sida 62

Tillbehör

Använd originaltillbehör. De är anpassade till din apparat. Här får du en överblick över apparatens tillbehör och hur du använder dem. Tillbehören till din apparat är modellberoende.

Ägghylla

Lägg äggen säkert på ägghyllan.

Flaskhållare

Flaskhållaren förhindrar att flaskorna välter vid dörröppning och -stängning.

→ Figur 5

Användningsprincip

Här får du veta det väsentligaste om hur du använder enheten.

Slå på enheten

1. Tryck på ①.
✓ Enheten börjar kyla.
2. "Ställ in den temperatur du vill ha."
→ Sida 59

Användningsanvisningar

- Det tar flera timmar för enheten att uppnå inställd temperatur efter att du slagit på den.
Lägg inte in livsmedel förrän temperaturen är uppnådd.

- Det kan bli undertryck när du stänger dörren. Dörren blir svåröppnad. Vänta lite tills undertrycket utjämnats.

Slå av enheten

- ▶ Tryck på ①.
- ✓ Enheten kylar inte längre.

Ställa in temperaturen

Du kan ställa in temperaturen när du slagit på enheten.

Ställa in kylfackstemperaturen

- ▶ Tryck på $-/+$ tills temperaturindikeringen visar den temperatur du vill ha.
Rekommenderad kylfackstemperatur är 4°C.
→ "OK-dekalen", Sida 60

Extrafunktioner

Ta reda på vilka extrafunktioner enheten har.

Superkylning

Vid Superkylning kyls kylfacket så mycket som möjligt. Funktionen kylar snabbt ned livsmedel och drycker. Slå på Superkylning innan du lägger in stora mängder livsmedel.

Anmärkning: När Superkylning är på, så kan enheten låta mer.

Slå på Superkylning

- ▶ Tryck på **super**.
- ✓ **super** lyser.

Anmärkning: Enheten slår om till normalläge efter ca 15 timmar.

Slå av Superkylning

- ▶ Tryck på **super**.
- ✓ Du får upp tidigare inställd temperatur.

Larm

Enheten har larmfunktioner.

Dörrlarm

Om dörren står öppen för länge, så löser dörrlarmet ut.

Slå av varningssignalen (dörrlarm)

- ▶ Stäng dörren eller tryck på **alarm**.
- ✓ Varningssignalen slår av.

Kylfack

I kylfacket förvarar du kött, korv, fisk, mejeriprodukter, ägg, tillagad mat och bakverk.

Du kan ställa in kylfackstemperaturen från 2°C till 8°C.

Rekommenderad kylfackstemperatur är 4°C.

→ "OK-dekalen", Sida 60

Tack vare kylagringen kan du lagra också mycket ömtåliga matvaror under kort till medellång tid. Ju lägre temperatur du väljer, desto längre håller sig livsmedlen färska.

Tips för livsmedelsförvaring i kylfacket

Följ tipsen när du förvarar livsmedel i kylfacket.

- Förvara bara färska och oskadda livsmedel, så att de håller sig färska och fina längre.
- Överskrid inte tillverkarens angivna bäst-före-datum eller förbrukningsdatum på färdigmat och färdigförpackade varor.

- Förvara livsmedlen väl förpackade eller övertäckta för att bibehålla smak, färg och färskhet och undvika smaköverföring och missfärgningar va plastdetaljerna.
- Låt varm mat och dryck svalna innan du ställer in dem i kylfacket.

Kylfackets kylzoner

Luftcirkulationen i kylfacket ger olika kylzoner.

Kallaste zonen

Den kallaste zonen är mellan den präglade pilen på sidan och underliggande hylla.

Tips Förvara känsliga livsmedel i den kallaste zonen, t.ex. fisk, korv, kött.

Varmaste zonen

Den varmaste zonen finns längst upp vid dörren och i den undre grön-sakslådan.

Tips Förvara tåliga livsmedel som t.ex. hårdost och smör i den varmaste zonen. Ost kan på så sätt vidareutveckla sin smak, smöret blir bredbart.

OK-dekalen

Med OK-dekalen kan du kontrollera om kylfacket har uppnått säkert temperaturintervall om +4°C eller lägre som rekommenderas för livsmedel. OK-dekalen finns inte på alla modeller.

Om dekalen inte visar OK, så sänker du temperaturen stegvis.

→ "Ställa in kylfackstemperaturen", Sida 59

Det kan ta upp till 12 timmar innan inställd temperatur blir uppnådd när du slår på enheten.



Rätt inställning

Avfrostning

Följ anvisningarna när du avfrostar enheten.

Frosta av kylfacket

Det bildas kondensdroppar eller frost på kylfackets bakvägg vid användning. Kylfackets bakvägg är självavfrostande.

Smältvattnet rinner via smältvattenrännan ned i avloppshålet till förångarskålen, så du behöver inte torka upp det.

Följ informationen nedan så att smältvattnet kan rinna ut och för att undvika dålig lukt:

→ "Rengöra smältvattenränna och avloppshål", Sida 62.

Rengöring och skötsel

Du måste rengöra och sköta om maskinen noga för att den ska fungera. Rengöring av svårtillgängliga ställen måste utföras av kundtjänsten. Kundtjänstens rengöring kan orsaka kostnader.

Förbereda enheten för rengöring

Ta reda på hur du förbereder enheten för rengöring.

1. "Slå av enheten." → Sida 59
2. Gör enheten strömlös.
Dra ur sladden eller slå av säkring-
en i proppskåpet.
3. Ta ur alla livsmedel och förvara
dem svalt.
Lägg kylklampar ovanpå livsmed-
len, om du har sådana.
4. Finns det ett frostsikt, frosta av.

5. "Ta ut alla inredningsdetaljer ur en-
heten." → Sida 62

Rengöra enheten

Rengör enheten enligt anvisningarna så att den inte blir skadad pga. felaktig rengöring eller olämpliga rengöringsmedel.

VARNING **Risk för elstöt!**

- Risk för stötar om fukt tränger in.
 - ▶ Använd inte ångrengöring eller högtryckstvätt för att rengöra apparaten.
- Vätska i belysningen kan vara farligt.
 - ▶ Sköljvattnet får inte komma in i belysningen.

OBS!

- Olämpliga rengöringsmedel kan skada apparatens ytor.
 - ▶ Använd inga hårda skurbollar eller puttsvampar.
 - ▶ Använd inga starka eller reparande rengöringsmedel.
 - ▶ Använd inte starkt alkoholhaltiga rengöringsmedel.
- Maskindiskar du inredningsdetaljer och tillbehör, så kan de bli deformationerade och missfärgade.
 - ▶ Maskindiska aldrig inredningsdetaljer och tillbehör.

1. "Förbereda enheten för rengöring." → Sida 61
2. Rengör enhet, inredningsdetaljer och dörrtätningar med disktrasa, ljummet vatten och lite pH-neutralt diskmedel.
3. Torka torrt ordentligt med mjuk, torr trasa.
4. Sätt in inredningsdetaljerna.
5. Elanslut enheten.
6. "Slå på enheten." → Sida 59
7. Lägg in livsmedlen.

Rengöra smältvattenränna och avloppshål

Rengör regelbundet smältvattenrännan och avloppshålet så att smältvattnet kan rinna ut.

- ▶ Rengör försiktigt smältvattenrännan och avloppshålet, t.ex. med bomullstopps.
→ Figur **6**

Ta ut inredningsdetaljerna

Ta ut inredningsdetaljerna ur enheten så att du kan rengöra dem ordentligt.

Ta ut hyllan

- ▶ Dra ut och ta bort hyllan.
→ Figur **7**

Ta bort den utdragbara hyllan

1. Dra ut den utdragbara hylla tills den snäpper loss.
→ Figur **8**
2. Sänk och sväng ut hyllan i sidled.

Ta ut dörrhyllan

- ▶ Lyft upp och ta ut dörrhyllan.
→ Figur **9**

Ta ur frukt- och grönsakslådan

1. Dra ut frukt- och grönsakslådan ända till anslaget.
2. Tryck ned ① utdragskenornas låsning av frukt- och grönsakslådan och ta ur den ②.
→ Figur **10**

Ta bort hyllan ovanför frukt- och grönsakslådan

1. Dra ut frukt- och grönsakslådan.
2. Ta ut hyllan ① och vänd på den ②.
→ Figur **11**
3. Tryck ut fästena på den undre glasskivan.
→ Figur **12**

4. Lyft upp glasskivan framtill ① och dra ut den baktill ②.
→ Figur **13**

Avhjälpning av fel

Småfel på enheten kan du åtgärda själv. Använd informationen om felåtgärder innan du kontaktar service. Då slipper du onödiga kostnader.

VARNING **Risk för elstöt!**

Felinstallationer är farliga.

- ▶ Det är bara specialutbildad personal som får reparera maskinen.
- ▶ Maskinen får bara repareras med originalreservdelar.
- ▶ Om apparatens nätan-slutningsledning blir skadad måste den för att risker ska förhindras bytas av tillverkaren eller dennes kundtjänst eller av en person med likvärdiga kvalifikationer.

Funktionsfel

Fel	Orsak	Felavhjälpning
Apparaten fungerar inte. Ingen indikering lyser.	Kontakten sitter inte i ordentligt.	▶ Kontrollera om kontakten till nätan-slutningen sitter i ordentligt i uttaget.
	Säkringen har löst ut.	▶ Kontrollera säkringarna.
	Strömbortfall.	1. Kontrollera om det finns ström. 2. Lägg kylklampar på översta hyllan, om du har sådana.
Enheten kyler inte, indikeringar och belysning lyser.	Utställningsläget är på.	▶ "Gör självttest på enheten." → <i>Sida 66</i> ✓ När enhetens självttest är klart övergår enheten till normalläge.
LED-belysningen fungerar inte. Ta inte bort lampskyddet.	Olika orsaker är möjliga.	▶ Ring till kundtjänsten. → "Kundtjänst", <i>Sida 67</i>
Kylmaskineriet slår på allt oftare och är igång längre.	Dörren har öppnats ofta.	▶ Öppna inte enhetens dörr i onödan.
	Ventilationsöppningarna är övertäckta.	▶ Ta bort hinder framför ventilationsöppningarna.
Det är blött på kylfackets botten.	Smältvattenrännan eller avloppshålet är igentäppta.	▶ "Rengör smältvattenrännan och avloppshålet." → <i>Sida 62</i>

Information i displayen

Fel	Orsak	Felavhjälpning
Du får upp E eller d på temperaturindikeringen.	Elektronikfel.	▶ Ring till kundtjänsten. → "Kundtjänst", <i>Sida 67</i>

Fel	Orsak	Felavhjälpning
Enheten ger varningssignal och alarm lyser.	Olika orsaker är möjliga.	<ul style="list-style-type: none"> ▶ Tryck på alarm. ✓ Larmet slår av.
	Dörren är öppen.	▶ Stäng dörren.

Temperaturproblem

Fel	Orsak	Felavhjälpning
Temperaturen avviker kraftigt från inställningen.	Olika orsaker är möjliga.	<ol style="list-style-type: none"> 1. "Slå av enheten." → <i>Sida 59</i> 2. "Slå på enheten igen efter ca 5 minuter." → <i>Sida 59</i> <ul style="list-style-type: none"> - Om temperaturen är för hög måste du kontrollera den igen efter ett par timmar. - Om temperaturen är för låg måste du kontrollera den igen nästa dag.

Buller

Fel	Orsak	Felavhjälpning
Enheten brummar.	Inget fel. En motor är igång, t.ex. kylaggregat, fläkt.	Ingen åtgärd behövs.
Enheten bubblar, surrar eller gurglar.	Inget fel. Kylmediet flödar genom rören.	Ingen åtgärd behövs.
Enheten klickar.	Inget fel. Motor, brytare eller magnetventiler slår på eller av.	Ingen åtgärd behövs.
Enheten låter konstigt.	Inredningsdetaljerna vickar eller nyper.	▶ Kontrollera de uttagbara inredningsdetaljerna och sätt ev. i dem igen.
	Flaskor eller burkar har kontakt.	▶ Flytta isär flaskor och burkar lite.

Lukt

Fel	Orsak	Felavhjälpning
Enheten luktar illa.	Olika orsakar är möjliga.	<ol style="list-style-type: none"> 1. "Förbered enheten för rengöring." → <i>Sida 61</i> 2. "Rengör enheten." → <i>Sida 61</i> 3. Rengör alla livsmedelsförpackningar. 4. Förpacka starkt luktande livsmedel lufttätt för att förhindra dålig lukt. 5. Kontrollera efter 24 timmar om det börjat lukta igen.

Gör självtest på enheten

1. "Slå av enheten." → *Sida 59*
2. "Slå på enheten igen efter ca 5 minuter." → *Sida 59*
3. Inom 10 sekunder från det att du slagit på, håll **super** intryckt 3 till 5 sekunder.
 - ✓ Självtestet går igång.
 - ✓ Enheten ger då och då en lång ljudsignal under självtestet.
 - ✓ Ger enheten ljudsignal i slutet av självtest 2 och temperaturindikeringen visar inställd temperatur, så är enheten OK. Enheten övergår till normalläge.
 - ✓ Ger enheten ljudsignal i slutet av självtest 5 och **super** blinkar i 10 sekunder, kontakta service.

Lagring och avfallshantering

Här får du veta hur du förbereder maskinen för lagring. Du får också veta hur du omhändertar uttjänta maskiner.

Uttjänt enhet

1. "Slå av enheten." → *Sida 59*
2. Gör enheten strömlös.
Dra ur sladden eller slå av säkring-
en i proppskåpet.
3. "Frosta av enheten." → *Sida 61*
4. "Rengör enheten." → *Sida 61*
5. Låt dörren vara öppen så att du vädrar ur enheten inuti.

Omhändertagande av begagnade apparater

Genom en miljökompatibel avfallshantering kan värdefulla råmaterial återanvändas.

VARNING

Risk för hälsoskador!

Barn kan låsa in sig i apparaten och utsättas för livsfara.

- ▶ För att göra det svårare för barn att klättra in bör du låta hyllor och lådor vara kvar i apparaten.
- ▶ Låt inte barn komma i närheten av begagnade apparater.

VARNING

Brandrisk!

Om rören skadas kan brännbart köldmedium och skadliga gaser tränga ut och antändas.

- ▶ Skada inte rören i köldmediekretsen eller isoleringen.

1. Ta ut nätanslutningsledningens stickkontakt.
2. Klipp av nätanslutningsledningen.
3. Omhänderta apparaten miljömässigt korrekt.



Denna enhet är märkt i enlighet med det europeiska direktivet 2012/19/EU om avfall som utgörs av eller innehåller elektroniska produkter (waste electrical and electronic equipment - WEEE).

Direktivet anger ramarna för inom EU giltigt återtagande och korrekt återvinning av uttjänta enheter.

Kundtjänst

Om du har frågor, om du inte själv kan avhjälpa ett fel på apparaten eller om apparaten måste repareras ska du vända dig till vår kundtjänst. Du kan åtgärda många problem själv med informationen om felåtgärder i bruksanvisningen eller på vår webbsajt. Om det inte går, kontakta service.

Vi kan alltid hitta en lämplig lösning och försöker att undvika onödiga besök av vår kundtjänsttekniker.

Vi ser till så att enheten blir reparerad av utbildad servicepersonal med originalreservdelar vid garantiärenden och när tillverkarens garanti gått ut. Av säkerhetsskäl får bara utbildad yrkespersonal utföra reparationer av maskinen. Garantin gäller inte om reparationer eller ingrepp utförs av personer som inte har auktoriserats av oss för detta, eller om våra maskiner förses med reserv- kompletterings- eller påbyggnadsdelar som inte är originaldelar och detta orsakar en defekt.

Funktionsrelevanta originalreservdelar enligt gällande ekodesignförordning går att beställa från service minst 10 år efter lanseringen av maskinen inom EES.

Anmärkning: Kundtjänstens åtgärder är kostnadsfria inom ramen för tillverkarens lokalt gällande garantivillkor. Garantitidens minsta längd (tillverkargaranti för enskilda konsumenter) inom den europeiska ekonomiska sfären är 2 år enligt gällande lokala garantivillkor. Garantivillkoren påverkar inte andra rättigheter och krav som du kan åberopa enligt lokal lagstiftning.

Utförligare information om garantitid och garantivillkor i ditt land finns hos service, återförsäljare eller på vår webbsajt.

När du kontaktar kundtjänsten behöver du ha apparatens produktnummer (E-nr.) och tillverkningsnummer (FD).

Kontaktuppgifterna till kundtjänsten finns i den medföljande kundtjänstföreteckningen eller på vår webbplats.

Produktnummer (E-nr.) och tillverkningsnummer (FD)

Produktnumret (E-nr.) och tillverkningsnumret (FD) står på maskinens typskylt.

→ *Figur 1/6*

Skriv upp dina apparatuppgifter och telefonnumret till kundtjänsten så att du snabbt kan hitta dem.

Tekniska data

Kylmedium, nettovolym och övriga tekniska uppgifter finns på typskylten. → *Figur 1/6*

Mer information om din modell finns på Internet under <https://energylabel.bsh-group.com>¹. Webbadressen länkar dig till den officiella EU-produkt databasen EPREL, vars webbadress ännu inte hade offentliggjorts när den här broschyren trycktes. Följ sedan instruktionerna för modellsökningen. Modellbeteckningen framgår av tecknen före snedstreck i produktnumret (E-nr.) på typskylten. Alternativt finns modellbeteckningen också på den första raden i EU-energimärkningen.

¹ Gäller bara för länder inom den europeiska ekonomiska sfären

Sisällysluettelo

Turvallisuus.....	69	Laitteen kytkeminen pois päältä.....	80
Yleisiä ohjeita	69	Lämpötilan säätäminen	80
Määräyksenmukainen käyttö.....	69	Lisätoiminnot	80
Käyttäjien rajoitukset	69	Super-jäähdytys	80
Turvallinen kuljetus	70	Hälytys	80
Turvallinen asennus.....	70	Ovihälytys	80
Turvallinen käyttö.....	71	Jääkaappiosa	81
Viallinen laite	73	Vihjeitä elintarvikkeiden	
Esinevahinkojen välttäminen	75	säilyttämisestä jääkaapissa.....	81
Ympäristönsuojelu ja säästö.....	75	Jääkaappiosan kylmäalueet.....	81
Pakkausmateriaalin hävittäminen...	75	Tarra OK.....	81
Energiansäästö.....	75	Sulatus	82
Asennus ja liittäminen	76	Sulatus jääkaappiosassa	82
Toimituksen sisältö.....	76	Puhdistus ja hoito	82
Laitteen asentaminen ja		Laitteen esivalmistelu	
liittäminen	76	puhdistusta varten	82
Sijoituspaikkaa koskevat kriteerit ...	77	Laitteen puhdistaminen	82
Laitteen esivalmistelu		Sulamisvesikourun ja	
ensimmäistä käyttöä varten.....	77	poistoreiän puhdistaminen	83
Laitteen liittäminen		Varusteosien poistaminen.....	83
sähköverkkoon	77	Toimintahäiriöiden	
Tutustuminen	78	korjaaminen.....	84
Laite	78	Toimintahäiriöt	84
Valitsimet	78	Ilmoitukset näyttöruudussa	84
Varusteet	78	Ongelma lämpötilassa	85
Hylly	78	Äänet	85
Muunneltava hylly	78	Hajuhaitat	86
Ulosvedettävä hylly.....	78	Laitteen itsetestin tekeminen.....	87
Hedelmä- ja vihanneslaatikko	78	Säilytys ja hävittäminen.....	87
Hedelmä- ja vihanneslaatikko,		Laitteen poistaminen käytöstä.....	87
jossa kosteuden säädin	79	Käytöstä poistetun laitteen	
Voij- ja juustolokero	79	hävittäminen	87
Ovihylly	79	Huoltopalvelu	88
Varusteet	79	Mallinumero (E-nro) ja	
Käytön perusteet.....	80	valmistusnumero (FD)	88
Laitteen kytkeminen päälle.....	80	Tekniset tiedot.....	88
Käyttöä koskevia huomautuksia ...	80		



Turvallisuus

Noudata turvallisuuteen liittyviä ohjeita, jotta laitteen käyttö on turvallista.

Yleisiä ohjeita

Tästä löydät tätä ohjetta koskevia yleisiä tietoja.

- Lue tämä ohje huolellisesti. Vain silloin voit käyttää laitetta turvallisesti ja taloudellisesti.
- Tämä ohje on tarkoitettu laitteen käyttäjälle.
- Noudata turvallisuusohjeita ja varoituksia.
- Säilytä ohjeet ja tuotetiedot myöhempää käyttötarvetta tai mahdollista uutta omistajaa varten.
- Tarkasta laite, kun olet purkanut sen pakkauksesta. Jos laitteessa on kuljetusvaurioita, älä kytke laitetta käyttöön.

Määräyksenmukainen käyttö

Noudata määräyksenmukaista käyttöä koskevia ohjeita, jotta voit käyttää laitetta turvallisesti ja oikein.

Tämä laite on tarkoitettu ainoastaan kalusteeseen asennettavaksi.

Käytä laitetta vain:

- tämän käyttöohjeen mukaisesti.
- elintarvikkeiden jäähdytykseen.
- yksityisissä kotitalouksissa ja kodinomaisen ympäristön suljetuissa tiloissa.
- enintään 2000 m korkeudella merenpinnasta.

Käyttäjien rajoitukset

Vältä lapsiin ja apua tarvitseviin henkilöihin kohdistuvat riskit.

Kahdeksanvuotiaat ja sitä vanhemmat lapset ja sellaiset henkilöt, joilla on alentunut fyysinen, aistillinen tai henkinen toimintakyky tai joilta puuttuu kokemusta ja/tai tietoa laitteen käytöstä, saavat käyttää laitetta vain valvonnan alaisena tai kun heille on neuvottu, miten laitetta käytetään turvallisesti ja he ovat ymmärtäneet laitteesta aiheutuvat vaarat.

Lapset eivät saa leikkiä laitteella.

Lapset eivät saa puhdistaa laitetta tai tehdä sille mitään käyttäjälle kuuluvia huoltotöitä ilman valvontaa.

Pidä alle kahdeksanvuotiaat lapset poissa laitteen ja liitäntäjohdon läheltä.

lältään 3 vuoden ja 8 vuoden välillä olevat lapset saavat käyttää jääkaappipakastinta ottaakseen sieltä tuotteita tai täyttääkseen laitetta.

Turvallinen kuljetus

Noudata näitä turvallisuusohjeita, kun kuljetat laitetta.

⚠ VAROITUS – Loukkaantumisvaara!

Laitteen suuri paino voi aiheuttaa tapaturmia laitetta nostettaessa.

- ▶ Älä nosta laitetta yksin.

Turvallinen asennus

Noudata näitä turvallisuusohjeita, kun asennat laitteen.

⚠ VAROITUS – Sähköiskun vaara!

- Epäasianmukaiset asennukset ovat vaarallisia.
 - ▶ Liitä laite ainoastaan tyyppikilvessä olevien tietojen mukaiseen sähköverkkoon.
 - ▶ Liitä laite vain määräysten mukaisesti asennetun, maadoitetun pistorasian kautta vaihtovirtaverkkoon.
 - ▶ Talon suojamaadoitusjärjestelmän täytyy olla asennettu määräysten mukaisesti.
 - ▶ Älä syötä laitteeseen virtaa ulkoisella kytkentälaitteella, esimerkiksi kellokytkimellä tai kauko-ohjaimella.
 - ▶ Kun laite on asennettu, verkkojohdon pistokkeeseen pitää päästä vapaasti käsiksi, tai jos sitä ei ole mahdollista pitää ulottuvilla, kiinteään sähköliitintään on asennettava asennusmääräysten mukainen kaikki navat erottava katkaisin.
 - ▶ Laitetta asentaessasi varmista, että verkkojohto ei jää puristuksiin eikä vahingoitu.

- Verkkojohdon viallinen eristys on vaarallinen.
 - ▶ Varmista, että verkkojohto ei koske lämmönlähteisiin.
 - ▶ Varmista, että verkkojohto ei koske teräviin reunoihin.
 - ▶ Verkkojohtoa ei saa taittaa, jättää puristuksiin eikä muuttaa.

⚠ VAROITUS – Räjähdyksivaara!

Jos laitteen ilmanvaihtoaukot ovat kiinni, kylmäainevuodon yhteydessä voi muodostua palava kaasun ja ilman seos.

- ▶ Älä peitä laitteen kotelossa tai asennussyvennyksessä olevia ilmanvaihtoaukkoja.

⚠ VAROITUS – Palovaara!

- Jatkojohdon käyttö hyväksymättömän adapterin kanssa on vaarallista.
 - ▶ Älä käytä jatkojohtoja tai haaroitusrasioita.
 - ▶ Jos verkkojohto on liian lyhyt, ota yhteys huoltopalveluun.
 - ▶ Käytä vain valmistajan hyväksymiä adaptereita.
- Kannettavat haaroitusrasiat tai kannettavat verkkolaitteet voivat ylikuumentua ja aiheuttaa tulipalon.
 - ▶ Älä sijoita kannettavia haaroitusrasioita tai kannettavia verkkolaitteita laitteiden taakse.

Turvallinen käyttö

Noudata näitä turvallisuusohjeita, kun käytät laitetta.

⚠ VAROITUS – Sähköiskun vaara!

Laitteeseen pääsevä kosteus voi aiheuttaa sähköiskun.

- ▶ Käytä laitetta vain suljetuissa tiloissa.
- ▶ Älä altista laitetta voimakkaalle kuumuudelle tai kosteudelle.
- ▶ Älä käytä laitteen puhdistukseen höyry- tai painepesuria.

⚠ VAROITUS – Tukehtumisvaara!

- Lapset saattavat leikkiessään esim. vetää pakkausmateriaaleja päähänsä tai kääriytyä niihin ja tukehtua.
 - ▶ Pidä pakkausmateriaali poissa lasten ulottuvilta.
 - ▶ Älä anna lasten leikkiä pakkausmateriaalilla.

- Lapset voivat vetää henkeen tai niellä pieniä osia ja tukehtua niihin.
 - ▶ Pidä pienet osat poissa lasten ulottuvilta.
 - ▶ Älä anna lasten leikkiä pienillä osilla.

⚠ VAROITUS – Räjähdysvaara!

- Mekaaniset laitteet tai muut välineet voivat vaurioittaa kylmäainekiertoa, palava kylmäaine voi valua ulos ja räjähtää.
 - ▶ Älä käytä sulatuksen nopeuttamiseen muita kuin valmistajan suosittelemia mekaanisia laitteita tai muita välineitä.
- Palavia ponnekaasuja ja räjähdysalttiita aineita sisältävät tuotteet, esim. suihkepullot, voivat räjähtää.
 - ▶ Älä säilytä laitteessa palavia ponnekaasuja ja räjähdysalttiita aineita sisältäviä tuotteita.

⚠ VAROITUS – Palovaara!

Laitteen sisällä olevat sähkölaitteet voivat aiheuttaa tulipalon, esimerkiksi lämmittimet tai sähkötoimiset jääpalakoneet.

- ▶ Älä käytä sähkölaitteita laitteen sisällä.

⚠ VAROITUS – Loukkaantumisvaara!

Palavan kylmäaineen ja vahingollisten kaasujen valuminen aiheuttaa silmävammoja.

- ▶ Varo vahingoittamasta kylmäainekierron putkia ja eristystä.

⚠ VARO – Terveysvahinkojen vaara!

- Noudata elintarvikkeiden likaantumisen välttämiseksi seuraavia ohjeita.
 - ▶ Jos ovi pidetään auki pidemmän aikaa, seurauksena voi olla lämpötilan merkittävä nousu laitteen lokeroissa.
 - ▶ Puhdista säännöllisesti pinnat, jotka voivat päästä kosketuksiin elintarvikkeiden ja käsiksi päästävien poistojärjestelmien kanssa.
 - ▶ Säilytä raakaa lihaa ja kalaa jääkaapissa tarkoitukseen sopivissa astioissa siten, että ne eivät kosketa muita elintarvikkeita tai niistä ei pääse valumaan mitään muiden elintarvikkeiden päälle.

- ▶ Jos jääkaappipakastin on pidemmän aikaa tyhjänä, kytke laite pois päältä, sulata ja puhdista laite ja jätä ovi auki, jotta vältät homeen muodostumisen.
- Jos happamat elintarvikkeet pääsevät kosketuksiin laitteessa olevan alumiinin kanssa, alumiini-ionit voivat siirtyä elintarvikkeisiin.
 - ▶ Älä nauti saastuneita elintarvikkeita.

Viallinen laite

Noudata näitä turvallisuusohjeita, jos laite on viallinen.

VAROITUS – Sähköiskun vaara!

- Viallinen laite tai verkkojohto on vaarallinen.
 - ▶ Älä käytä viallista laitetta.
 - ▶ Jos laitteen pinta on haljennut tai murtunut, sitä ei saa missään tapauksessa käyttää.
 - ▶ Älä vedä verkkojohdosta, kun irrotat laitteen sähköverkosta. Vedä aina verkkojohdon pistokkeesta.
 - ▶ Jos laite tai verkkojohto on rikki, irrota heti verkkojohdon pistoke tai kytke sulake sulakerasiassa pois päältä.
 - ▶ "Soita huoltopalveluun." → *Sivu 88*
 - ▶ Laitteen korjaustöitä saavat tehdä vain alan ammattilaiset.
- Epäasianmukaiset korjaukset ovat vaarallisia.
 - ▶ Laitteen korjaustöitä saavat tehdä vain alan ammattilaiset.
 - ▶ Laitteen korjaukseen saa käyttää vain alkuperäisiä varaosia.
 - ▶ Jos laitteen verkkojohto vaurioituu, sen saa turvallisuussyistä vaihtaa vain valmistaja, sen huoltopalvelu tai vastaavan pätevyyden omaava henkilö.

VAROITUS – Palovaara!



Jos putket vaurioituvat palava kylmäaine ja vahingolliset kaasut voivat valua ulos ja syttyä palamaan.

- ▶ Pidä avotuli ja sytytyslähteet poissa laitteen läheltä.
- ▶ Tuuleta huonetta.

fi Turvallisuus

- ▶ "Kytke laite pois päältä." → *Sivu 80*
- ▶ Irrota verkkojohdon pistoke tai kytke sulake sulakerasiassa pois päältä.
- ▶ "Soita huoltopalveluun." → *Sivu 88*

Esinevahinkojen välttäminen

Noudata näitä ohjeita, jotta vältät laitteen, lisävarusteiden ja keittiöesineiden vahinkoja.

HUOMIO!

- Laite voi vaurioitua, jos sokkelin, ulos vedettävien osien tai laitteen ovien päälle istutaan tai astutaan.
 - ▶ Älä astu sokkelin, ulosvedettävien osien tai ovien päälle tai nojaa niihin.
- Öljyn tai rasvan likaamat muoviosat ja tiivisteet voivat muuttua huokoisiksi.
 - ▶ Pidä muovipinnat ja ovitiivisteet puhtaina öljystä ja rasvasta.
- Laitteessa olevat metalliosat tai metallilta näyttävät osat saattavat sisältää alumiinia. Alumiini reagoi kosketukseen happamien elintarvikkeiden kanssa.
 - ▶ Älä säilytä pakkaamattomia elintarvikkeita laitteessa.

Ympäristönsuojelu ja säästö

Suojele ympäristöä käyttämällä laitetta ympäristöystävällisesti, ja hävitä kierrätettävä materiaali oikein.

Pakkausmateriaalin hävittäminen

Pakkausmateriaalit ovat ympäristöystävällisiä ja kierrätyskelpoisia.

- ▶ Hävitä yksittäiset osat lajiteltuina.

Tarkempia tietoja kierrätysmahdollisuuksista saat kodinkoneliikkeistä sekä paikkakuntasi jätehuollosta vastaavilta viranomaisilta.

Energiansäästö

Laitteesi kuluttaa vähemmän sähköä, kun noudatat näitä ohjeita.

Sijoituspaikan valinta

Noudata näitä ohjeita, kun valitset laitteen sijoituspaikan.

- Älä altista laitetta suoralle auringonpaisteelle.
- Sijoita laite mahdollisimman kauas lämpöpattereista, liedestä ja muista lämmönlähteistä:
 - pidä 30 mm:n etäisyys sähkö- ja kaasuliesiin.
 - pidä 30 cm:n etäisyys öljy- ja tai hiililämmitteisiin liesiin.
- + Laitteen jäähdytyskoneisto käynnistyy alhaisissa käyttöympäristön lämpötiloissa harvemmin.
- Asennustilan syvyyden tulee olla 560 mm.
- Älä peitä ilmankiertoaukkoja tai aseta mitään niiden eteen.
- + Laitteen takana oleva ilma pääsee poistumaan paremmin, laite ei lämpene niin voimakkaasti. Laitteen jäähdytyskoneisto käynnistyy harvemmin.

Energiaa säästävä käyttö

Noudata näitä ohjeita, kun käytät laitetta.

Huom: Varusteiden sijoittelu ei vaikuta laitteen energiankulutukseen.

fi Asennus ja liitäntä

- Älä peitä ilmankiertoaukkoja tai aseta mitään niiden eteen.
- + Laitteen takana oleva ilma pääsee poistumaan paremmin, laite ei lämpene niin voimakkaasti.
- Avaa laitteen ovi vain hetkeksi.
- Vie ostamasi elintarvikkeet kotiin kylmälaukussa ja aseta ne nopeasti kylmälaitteeseen.
- Anna lämpimien ruokien ja juomien jäähtyä ennen laitteeseen sijoittamista.
- Sulata pakasteet jääkaapissa, jolloin voit käyttää niistä lähtevää kylmyyttä jääkaapin jäähdyttämiseen.
- + Laitteessa oleva ilma ei lämpene silloin niin voimakkaasti. Laitteen jäähdytyskoneisto käynnistyy harvemmin.
- Jätä elintarvikkeiden ja takaseinän väliin aina jonkin verran tilaa.
- Pakkaa elintarvikkeet ilmatiiviisti.
- + Ilma pääsee kiertämään ja ilmankosteus pysyy jatkuvasti vakaana.

Asennus ja liitäntä

Tästä näet, millainen on paras asennuspaikka laitteellesi. Lisäksi saat tietoja laitteen liittämistä sähköverkkoon.

Toimituksen sisältö

Kun olet poistanut kaikki osat pakkauksesta, tarkasta, että niissä ei ole kuljetusvaurioita ja että kaikki osat ovat mukana.

Jos sinulla on reklamoitavaa, käänny jälleenmyyjän puoleen tai ota yhteyttä "huoltopalveluumme" → *Sivu 88*.

Toimitus koostuu seuraavista osista:

- Kalusteisiin sijoitettava laite
- Varusteet ja lisävarusteet¹
- Asennusmateriaali
- Asennusohje
- Käyttöohje
- Huoltovihko
- Takuukortti²
- Energiamerkkiä
- Tietoa energiankulutuksesta ja äänitasosta

Laitteen asentaminen ja liittäminen

Edellytys: "Laitteen toimitussisältö on tarkastettu." → *Sivu 76*

1. "Ota huomioon laitteen sijoituspaikkaa koskevat kriteerit." → *Sivu 77*
2. Asenna laite mukana toimitetun asennusohjeen mukaan.
3. "Esivalmistele laite ensimmäistä käyttöä varten." → *Sivu 77*
4. "Liitä laite sähköverkkoon." → *Sivu 77*

¹ Laitteen varustuksesta riippuen

² Ei kaikissa maissa

Sijoituspaikkaa koskevat kriteerit

Noudata näitä ohjeita, kun valitset laitteen sijoituspaikan.

VAROITUS Räjähdyshaara!

Jos laite sijoitetaan liian pieneen huoneeseen, kylmäainevuodon yhteydessä voi muodostua palava kaasun ja ilman seos.

- Sijoita laite vain huoneeseen, jonka tilavuus on vähintään 1 m³ per 8 g kylmäainetta. Kylmäaineen määrä on ilmoitettu tyyppikilvessä.
→ Kuva 1/6

Laitteen paino voi olla tehdasasenteisena mallista riippuen jopa 70 kg.

Alustan pitää olla riittävän vakaa, jotta se voi kantaa laitteen painon.

Sallittu huonelämpötila

Sallittu huonelämpötila riippuu laitteen ilmastoluokasta. Ilmastoluokka on merkitty tyyppikilpeen. → Kuva 1/6

Ilmastoluokka	Sallittu huonelämpötila
a	
SN	10 °C...32 °C
N	16 °C...32 °C
ST	16 °C...38 °C
T	16 °C...43 °C

Kylmälaite toimii tehokkaasti, kun käyttöpaikan lämpötila on sallitun rajoissa.

Jos laitetta, jonka ilmastoluokka on SN, käytetään alhaisemmissa lämpötiloissa, laitteen vahingoittuminen voidaan estää, kun käyttöpaikan huonelämpötila on vähintään 5 °C.

Asennustilan mitat

Ota huomioon asennusmitat, kun asennat laitteen syvennykseen. Jos tästä poiketaan, laitteen asennuksessa voi ilmaantua ongelmia.

Asennussyvennyksen syvyys

Asenna laite suoriteltuun 560 mm syvyiseen asennussyvennykseen. Jos asennustilan syvyys on pienempi, energiankulutus kasvaa jonkin verran. Asennustilan syvyyden pitää olla vähintään 550 mm.

Asennussyvennyksen leveys

Laitteen vaatima asennustilan sisäleveys on vähintään 560 mm.

Laitteen esivalmistelu ensimmäistä käyttöä varten

1. Poista informaatiomateriaali.
2. Poista suojakalvot ja kuljetustuet, esim. liimanauhat ja kartonki.
3. "Puhdista laite ennen ensimmäistä käyttöä." → *Sivu 82*

Laitteen liittäminen sähköverkkoon

1. Liitä verkkojohdon verkkopistoke laitteen läheisyydessä olevaan pistorasiaan.
Laitteen liitäntätiedot löytyvät tyyppikilvestä. → Kuva 1/6
2. Tarkista verkkopistokkeen kiinnitys.
✓ Laite on nyt toimintavalmis.

Tutustuminen

Tutustu laitteen osiin.

Laite

Tästä löydät yleiskuvan laitteen osista.

→ Kuva **1**

1	Valitsimet
2	"Muunneltava hylly" → <i>Sivu 78</i>
3	"Ulosvedettävä hylly" → <i>Sivu 78</i>
4	"Hedelmä- ja vihanneslaatikko, jossa kosteuden säädin" → <i>Sivu 79</i>
5	"Hedelmä- ja vihanneslaatikko" → <i>Sivu 78</i>
6	Tyypikilpi
7	"Voi- ja juustolokero" → <i>Sivu 79</i>
8	Ovihylly suurikokoisille pulloille

Huom: Laitteesi ja kuvien välillä voi olla varustekohtaisia ja kokoon liittyviä eroja.

Valitsimet

Valitsimilla asetetaan laitteen toiminnot ja nähdään tiedot sen käyttötilasta.

→ Kuva **2**

1	alarm kytkee varoitusäänen pois päältä.
2	-/+ säätää jääkaappiosan lämpötilan.
3	Näyttää jääkaappiosan asetetun lämpötilan Celsius-asteina (°C).
4	super kytkee toiminnon Super-jäähdytys päälle tai pois päältä.
5	Ⓛ kytkee laitteen päälle tai pois päältä.

Varusteet

Tästä näet yhteenvedon laitteesi varusteosista ja niiden käytöstä. Laitteen varusteet ovat mallikohtaisia.

Hylly

Voit vaihtaa tarvittaessa hyllyn paikkaa ottamalla hyllyn pois paikaltaan ja asettamalla sen toiseen paikkaan.

→ "*Hyllyn poistaminen*", *Sivu 83*

Muunneltava hylly

Käytä muunneltavaa hyllyä, jotta voit säilyttää sen alapuolella olevalla hyllyllä korkeita viileätuotteita, esim. kannuja tai pulloja.

Voit vetää muunneltavan hyllyn etuosan pois paikaltaan ja työntää sen muuntuvan hyllyn takaosan alle.

→ Kuva **3**

Ulosvedettävä hylly

Jotta näet säilytyksessä olevat tuotteet helpommin ja saat otettua elintarvikkeet nopeammin esiin, vedä hylly pois paikaltaan.

Hedelmä- ja vihanneslaatikko

Säilytä tuoreita hedelmiä ja vihanneksia hedelmä- ja vihanneslaatikossa. Hedelmä- ja vihanneslokeroon voi muodostua kondenssivettä säilytettävien elintarvikkeiden tyypistä ja määrästä riippuen. Pyyhi kondenssivesi pois kuivalla liinalla.

Säilytä kylmänarat hedelmät ja vihannekset laitteen ulkopuolella lämpötilassa n. 8 °C - 12 °C, jotta niiden laatu ja aromit säilyvät.

Kylmälle arat hedelmät	<ul style="list-style-type: none"> ■ Ananas ■ Banaani ■ Mango ■ Papaija ■ Sitruhedelmät
------------------------	--

Kylmälle arat vihannekset	<ul style="list-style-type: none"> ■ Munakoisot ■ Kurkut ■ Kesäkurpitsa ■ Paprika ■ Tomaatit ■ Perunat
---------------------------	--

Hedelmä- ja vihanneslaatikko, jossa kosteuden säädin

Säilytä tuoreita hedelmiä ja vihanneksia hedelmä- ja vihanneslaatikossa.

→ Kuva **4**

Säädä hedelmä- ja vihanneslaatikon ilmankosteus säilytettävien elintarvikkeiden lajin ja määrän mukaan siirtämällä kosteussäädintä:

- Matala ilmankosteus, kun säilytetään pääasiassa hedelmiä, tai kun tuotteita on runsaasti.
- Korkea ilmankosteus, kun säilytetään pääasiassa vihanneksia ja erityyppisiä tuotteita tai kun tuotteita on vähän.

Hedelmä- ja vihanneslokeroon voi muodostua kondenssivettä säilytettävien elintarvikkeiden tyypistä ja määrästä riippuen.

Pyyhi kondenssivesi pois kuivalla pyyhkeellä ja säädä ilmankosteus sopivaksi säätimellä.

Säilytä kylmänarat hedelmät ja vihannekset laitteen ulkopuolella lämpötilassa n. 8 °C - 12 °C, jotta niiden laatu ja aromit säilyvät.

Kylmälle arat hedelmät	<ul style="list-style-type: none"> ■ Ananas ■ Banaani ■ Mango ■ Papaija
------------------------	---

- Sitruhedelmät

Kylmälle arat vihannekset	<ul style="list-style-type: none"> ■ Munakoisot ■ Kurkut ■ Kesäkurpitsa ■ Paprika ■ Tomaatit ■ Perunat
---------------------------	--

Voi- ja juustolokero

Säilytä voita ja kovia juustoja voi- ja juustolokerossa.

Ovihylly

Voit vaihtaa tarvittaessa ovihyllyn paikkaa ottamalla ovihyllyn pois paikaltaan ja asettamalla sen toiseen paikkaan.

→ "Ovihyllyn poistaminen", Sivu 83

Varusteet

Käytä alkuperäisiä varusteita. Ne on suunniteltu laitteesi varten. Tästä näet yhteenvedon laitteesi varusteista ja niiden käytöstä. Laitteiden varusteet ovat mallikohtaisia.

Kananmunalokero

Säilytä kananmunat turvallisesti kananmunalokerossa.

Pullonpidike

Pullonpidike estää pullojen kaatumisen, kun laitteen ovi avataan ja suljetaan.

→ Kuva **5**

Käytön perusteet

Tästä näet tärkeimmät tiedot laitteen käytöstä.

Laitteen kytkeminen päälle

1. Paina ①.
- ✓ Laitteen jäähdytyskoneisto käynnistyy.
2. "Aseta haluamasi lämpötila."
→ *Sivu 80*

Käyttöä koskevia huomautuksia

- Asetettu lämpötila saavutetaan vasta useiden tuntien kuluttua laitteen päälle kytkemisestä. Älä laita laitteeseen elintarvikkeita ennen kuin lämpötila on saavutettu.
- Kun suljet oven, saattaa muodostua alipaine. Oven avaaminen uudelleen on vaikeaa. Odota hetken, kunnes alipaine tasaantuu.

Laitteen kytkeminen pois päältä

- ▶ Paina ①.
- ✓ Laitteen jäähdytys ei enää toimi.

Lämpötilan säätäminen

Kun laite on kytketty päälle, voit säätää lämpötilan.

Jääkaappiosan lämpötilan säätäminen

- ▶ Paina $-/+$ niin monta kertaa, että lämpötilanäytössä näkyy haluttu lämpötila.
Jääkaappiosan suositeltu lämpötila on 4 °C.
→ "Tarra OK", *Sivu 81*

Lisätoiminnot

Tutustu laitteen säädettävissä oleviin lisätoimintoihin.

Super-jäähdytys

Toiminnolla Super-jäähdytys jääkaappiosa jäähtyy mahdollisimman kylmäksi. Siten elintarvikkeet ja juomat jäähtyvät nopeasti läpikotaisin. Kytke Super-jäähdytys päälle ennen kuin sijoitat laitteeseen suuria määriä elintarvikkeita.

Huom: Kun Super-jäähdytys on kytketty päälle, laite saattaa olla äänekkäämpi.

Super-jäähdytys kytkeminen päälle

- ▶ Paina *super*.
- ✓ *super* palaa.

Huom: Laite kytkeytyy n. 15 tunnin kuluttua normaalikäyttöle.

Toiminnon Super-jäähdytys kytkeminen pois päältä

- ▶ Paina *super*.
- ✓ Näytössä näkyy aikaisemmin asetettu lämpötila.

Hälytys

Laitteessa on hälytystoimintoja.

Ovihälytys

Oven hälytysääni kytkeytyy päälle, kun laitteen ovi on pitempään auki.

Varoitusäänen (ovihälytys) kytkeminen pois päältä

- ▶ Sulje laitteen ovi tai paina *alarm*.
- ✓ Varoitusääni on kytketty pois päältä.

Jääkaappiosa

Jääkaappiosassa voidaan säilyttää lihaa, makkaroita, kalaa, maitotuotteita, kananmunia, valmistettuja ruokia ja leivonnaisia. Jääkaappiosan lämpötila voidaan säätää välille 2 °C - 8 °C. Jääkaappiosan suositeltu lämpötila on 4 °C.

→ "Tarra OK", Sivu 81

Jääkaappiosassa myös helposti pilaantuvat elintarvikkeet säilyvät lyhyen tai keskipitkän ajan. Mitä matalampi on valittu lämpötila, sitä pidempään elintarvikkeet säilyvät tuoreina.

Vihjeitä elintarvikkeiden säilyttämisestä jääkaapissa

Ota huomioon vihjeet, kun säilytät elintarvikkeita jääkaapissa.

- Jotta elintarvikkeiden tuoreus ja laatu säilyvät pidempään, säilytä vain tuoreita ja hyvälaatuisia elintarvikkeita.
- Kun ostat eineksiä ja säilykkeitä, älä ylitä valmistajan ilmoittamaa vähimmäissäilyvyysaikaa tai viimeistä käyttöpäivää.
- Jotta aromit, väri ja tuoreus säilyvät tai vältät makujen sekoittumisen ja muoviosien värjäytymisen, säilytä elintarvikkeet huolellisesti pakattuina tai suljettuina.
- Anna lämpimien ruokien ja juomien jäähtyä ennen jääkaappiin asettamista.

Jääkaappiosan kylmäalueet

Ilman kierto saa jääkaappiosassa aikaan erilaisia kylmäalueita.

Kylmin alue

Kylmin alue on laitteen sivuseinään merkityn nuolen ja sen alapuolella olevan hyllyn välissä.

Vinkki: Säilytä kylmimmällä alueella helposti pilaantuvia elintarvikkeita, esim. kalaa, makkaraa ja lihaa.

Lämpimin alue

Lämpimin alue on ovesa aivan ylhäällä ja alemmassa vihanneslaatikossa.

Vinkki: Säilytä lämpimimmällä alueella hyvin säilyviä elintarvikkeita, esim. kovia juustoja ja voita. Näin juuston aromit tulevat paremmin esille ja voi pysyy riittävän pehmeänä.

Tarra OK

OK-tarralla voit tarkastaa, onko jääkaappiosassa elintarvikkeiden säilyttämiseen suositeltu turvallinen lämpötila +4 °C tai kylmempi. OK-tarra ei sisälly kaikkiin laitemalleihin.

Jos OK ei tule näkyviin tarraan, säädä lämpötila vähitellen alhaisemmaksi.

→ "Jääkaappiosan lämpötilan säätäminen", Sivu 80

Kun kylmälaite otetaan käyttöön, oikean lämpötilan saavuttaminen voi kestää 12 tuntia.



Oikea säätö

Sulatus

Noudata ohjeita, kun haluat sulattaa laitteen.

Sulatus jääkaappiosassa

Jääkaappiosan takaseinään muodostuu käytön aikana toiminnasta johtuen sulamisvesipisaroita tai huurretta. Jääkaappiosan takaseinä sulaa automaattisesti. Sulamisvesi valuu sulamisvesikourun kautta poistoreikään ja haihdutusmaljaan, eikä sitä tarvitse pyyhkiä pois.

Jotta sulamisvesi pääsee poistumaan ja vältetään hajujen muodostuminen, ota huomioon seuraavat tiedot:
→ *"Sulamisvesikourun ja poistoreiän puhdistaminen", Sivu 83.*

Puhdistus ja hoito

Puhdista ja hoida laitetta huolellisesti, jotta se pysyy pitkään toimintakuntoisena.

Uloittumattomissa olevat kohdat on puhdistettava huoltopalvelun toimesta. Huoltopalvelun suorittama puhdistus voi aiheuttaa kustannuksia.

Laitteen esivalmistelu puhdistusta varten

Ohjeet laitteen esivalmistelemiseksi puhdistusta varten.

1. "Kytke laite pois päältä." → *Sivu 80*
2. Irrota laite sähköverkosta.

Irrota verkkojohdon pistoke tai kytke sulake sulakerasiassa pois päältä.

3. Poista kaikki elintarvikkeet jääkaapista ja säilytä niitä viileässä paikassa.

Jos mahdollista, aseta kylmävaraajia elintarvikkeiden päälle.

4. Jos sisällä on huurrekerros, sulata se.
5. "Poista kaikki varusteosat laitteesta." → *Sivu 83*

Laitteen puhdistaminen

Puhdista laite ohjeiden mukaan, jotta virheellinen puhdistus tai epäsoivat puhdistusaineet eivät vaurioita laitetta.

VAROITUS Sähköiskun vaara!

- Laitteeseen pääsevä kosteus voi aiheuttaa sähköiskun.
 - ▶ Älä käytä laitteen puhdistukseen höyry- tai painepesuria.
- Lamppuun pääsevä kosteus voi aiheuttaa vaaroja.
 - ▶ Pesuvettä ei saa päästä lampuun.

HUOMIO!

- Soveltumattomat puhdistusaineet voivat vahingoittaa laitteen pintoja.
 - ▶ Älä käytä kovia hankaustyynyjä tai puhdistussieniä.
 - ▶ Älä käytä voimakkaita tai hankaavia puhdistusaineita.
 - ▶ Älä käytä vahvasti alkoholipitoisia puhdistusaineita.
- Jos puhdistat varusteosia ja lisävarusteita astianpesukoneessa, ne voivat muuttaa muotoaan tai värjäytyä.
 - ▶ Älä pese varusteosia ja lisävarusteita astianpesukoneessa.

1. "Esivalmistele laite puhdistusta varten." → *Sivu 82*

2. Puhdista laite, varusteosat ja ovitiivisteet talousliinalla, haalealla vedellä ja pienellä määrällä PH-neutraalia astianpesuainetta.
3. Kuivaa huolellisesti pehmeällä, kuivalla liinalla.
4. Aseta varusteosat paikoilleen.
5. Liitä laite sähköverkkoon.
6. "Kytke laite päälle." → *Sivu 80*
7. Aseta elintarvikkeet jääkaappiin.

Sulamisvesikourun ja poistoreiän puhdistaminen

Jotta sulamisvesi pääsee poistumaan, puhdista sulamisvesikouru ja poistoreikä säännöllisesti.

- ▶ Puhdista sulamisvesikouru ja poistoaukko varovasti, esim. vanupuikolla.
→ Kuva **6**

Varusteosien poistaminen

Kun haluat puhdistaa varusteosat huolellisesti, poista ne laitteesta.

Hyllyn poistaminen

- ▶ Vedä hylly ulos ja ota se pois paikaltaan.
→ Kuva **7**

Ulosvedettävä hyllyn poistaminen

1. Vedä ulosvedettävää hyllyä ulospäin, kunnes lukitusnokan lukitus vapautuu.
→ Kuva **8**
2. Kallista hyllyä alaspäin ja käännä sivukautta pois paikaltaan.

Ovihyllyn poistaminen

- ▶ Nosta ovihyllyä ylöspäin ja ota se pois paikaltaan.
→ Kuva **9**

Hedelmä- ja vihanneslaatikon poistaminen

1. Vedä hedelmä- ja vihanneslaatikko ulos vasteeseen saakka.
2. Paina kiskon lukitsinta alas ① ja ota hedelmä- ja vihanneslaatikko pois paikaltaan ②.
→ Kuva **10**

Hedelmä- ja vihanneslaatikon yläpuolella olevan hyllyn poistaminen

1. Vedä hedelmä- ja vihanneslaatikko pois paikaltaan.
2. Poista hylly ① ja käännä se toisinpäin ②.
→ Kuva **11**
3. Paina alemman lasilevyn kiinnikkeet ulos.
→ Kuva **12**
4. Nosta lasilevyä etureunasta ① ja vedä se takaa pois paikaltaan ②.
→ Kuva **13**

Toimintahäiriöiden korjaaminen

Voit poistaa itse laitteen pienet toimintahäiriöt. Tutustu häiriöiden korjaamisesta annettuihin ohjeisiin ennen kuin otat yhteyden huoltopalveluun. Näin vältät turhia kustannuksia.

VAROITUS

Sähköiskun vaara!

Epäasianmukaiset korjaukset ovat vaarallisia.

- ▶ Laitteen korjaustöitä saavat tehdä vain alan ammattilaiset.
- ▶ Laitteen korjaukseen saa käyttää vain alkuperäisiä varaosia.
- ▶ Jos laitteen verkkojohto vaurioituu, sen saa turvallisuussyistä vaihtaa vain valmistaja, sen huoltopalvelu tai vastaavan pätevyyden omaava henkilö.

Toimintahäiriöt

Häiriö	Syy	Häiriön poisto
Laite ei toimi. Mikään näyttö ei pala.	Pistoke ei ole kunnolla pistorasiassa. Sulake on lauennut. Laite ei saa virtaa.	▶ Tarkasta, onko verkkojohdon pistoke ei ole liitetty huolellisesti pistorasiaan. ▶ Tarkasta sulakkeet. 1. Tarkasta jännitteensaanti. 2. Jos kylmävaraajia on käytettävissä, aseta ne ylimmälle hyllylle.
Laitteen jäähtytys ei toimi, näytöt ja sisävalo toimivat.	Demotoiminto on kytketty päälle.	▶ "Tee laitteen itsetesti." → <i>Sivu 87</i> ✓ Kun itsetesti on päättynyt, laite palaa takaisin normaalkäyttöön.
LED-valo ei pala. Älä poista lampun suojusta.	Mahdollisia syitä on useita.	▶ Soita huoltopalveluun. → "Huoltopalvelu", <i>Sivu 88</i>
Jäähtytuskoneisto käynnistyy yhä useammin ja yhä pitemmäksi aikaa.	Laitteen ovi on avattu usein. Ilmankiertoaukot ovat peitossa.	▶ Älä avaa laitteen ovea turhaan. ▶ Poista esteet ilmankiertoaukkojen edestä.
Jääkaappiosan pohja on märkä.	Sulamisvesikouru tai poistoreikä on tukossa.	▶ "Puhdista sulamisvesikouru ja poistoaukko." → <i>Sivu 83</i>

Ilmoitukset näyttöruudussa

Häiriö	Syy	Häiriön poisto
E tai d ilmestyy lämpötilänäyttöön.	Elektroniikka on tunnistanut jonkin vian.	▶ Soita huoltopalveluun. → "Huoltopalvelu", <i>Sivu 88</i>
Varoitusääni kuuluu ja alarm palaa.	Mahdollisia syitä on useita.	▶ Paina alarm . ✓ Hälytys kytkeytyy pois päältä.

Häiriö	Syy	Häiriön poisto
Varoitusääni kuuluu ja alarm palaa.	Laitteen ovi on auki.	► Sulje laitteen ovi.

Ongelma lämpötilassa

Häiriö	Syy	Häiriön poisto
Lämpötila poikkeaa hyvin paljon asetetusta lämpötilasta.	Mahdollisia syitä on useita.	<ol style="list-style-type: none"> "Kytke laite pois päältä." → <i>Sivu 80</i> "Kytke laite n. 5 minuutin kuluttua taas päälle." → <i>Sivu 80</i> <ul style="list-style-type: none"> Jos lämpötila on liian korkea, tarkista lämpötila uudelleen parin tunnin kuluttua. Jos lämpötila on liian alhainen, tarkista lämpötila uudelleen seuraavana päivänä.

Äänet

Häiriö	Syy	Häiriön poisto
Laitte hurisee.	Tämä ei ole vika. Moottori käy, esim. jäähdytyskoneisto, puhallin.	Toimenpiteitä ei tarvita.
Laitteesta kuuluu pulputtava, suriseva tai loriseva ääni.	Tämä ei ole vika. Kylmäaine kulkee putkien läpi.	Toimenpiteitä ei tarvita.
Laitteesta kuuluu napsuva ääni.	Tämä ei ole vika. Moottori, katkaisimet tai magneettiventtiilit kytkeytyvät päälle tai pois päältä.	Toimenpiteitä ei tarvita.
Laitte on äänekäs.	Varusteosat heiluvat tai jumittuvat.	► Tarkasta, ovatko ulosvedettävät osat kunnolla paikoillaan ja korjaa tarvittaessa niiden asentoa.
	Pullot tai astiat koskevat toisiinsa.	► Siirrä pullot ja astiat erilleen toisistaan.

Hajuhaitat

Häiriö	Syy	Häiriön poisto
Laitteessa on epämiellyttävä haju.	Mahdollisia syitä on useita.	<ol style="list-style-type: none">1. "Esivalmistele laite puhdistusta varten." → <i>Sivu 82</i>2. "Puhdista laite." → <i>Sivu 82</i>3. Puhdista kaikki elintarvikepakkaukset.4. Pakkaa voimakkaantuoksuiset elintarvikkeet ilmatiiviisti, jotta vältät hajujen muodostumisen.5. Tarkasta 24 tunnin kuluttua, onko hajua muodostunut uudelleen.

Laitteen itsetestin tekeminen

1. "Kytke laite pois päältä." → *Sivu 80*
2. "Kytke laite n. 5 minuutin kuluttua taas päälle." → *Sivu 80*
3. Pidä **super** painettuna ensimmäisten 10 sekunnin aikana päällekytkemisen jälkeen 3 - 5 sekunnin ajan.
 - ✓ Laitteen itsetesti käynnistyy.
 - ✓ Itsetestauksen aikana kuuluu välillä pitkä äänimerkki.
 - ✓ Jos laitteen itsetestauksen päätyttyä kuuluu 2 äänimerkkiä ja lämpötilanäytössä näkyy asetettu lämpötila, laite on kunnossa. Laite palaa normaalikäyttöön.
 - ✓ Jos laitteen testauksen päätyttyä kuuluu 5 äänimerkkiä ja **super** vilkkuu 10 sekuntia, ota yhteys huoltopalveluun.

Säilytys ja hävittäminen

Tästä löydät ohjeet laitteen valmistelemiseksi säilytystä varten. Lisäksi saat tietoa käytöstä poistettujen laitteiden hävittämisestä.

Laitteen poistaminen käytöstä

1. "Kytke laite pois päältä." → *Sivu 80*
2. Irrota laite sähköverkosta.
Irrota verkkojohdon pistoke tai kytke sulake sulakerasiassa pois päältä.
3. "Sulata laite." → *Sivu 82*
4. "Puhdista laite." → *Sivu 82*
5. Jätä laite auki, jotta varmistat sisätilan tuulettumisen.

Käytöstä poistetun laitteen hävittäminen

Ympäristön huomioivan hävittämisen avulla arvokkaita raaka-aineita voidaan käyttää uudelleen.



VAROITUS

Terveysvahinkojen vaara!

Lapset voivat leikkiessään lukita itsensä vahingossa laitteeseen ja joutua hengenvaaraan.

- ▶ Jätä hyllyt ja laatikot laitteeseen, jotta lapset eivät pääse sen sisään niin helposti.
- ▶ Pidä lapset loitolla käytöstä poistetusta laitteesta.



VAROITUS

Palovaara!

Jos putket vaurioituvat, laitteesta voi vuotaa palavaa kylmäainetta ja vahingollisia kaasuja, jotka voivat syttyä palamaan.

- ▶ Varo vahingoittamasta kylmäainekierron putkia ja eristystä.

1. Irrota verkkojohdon pistoke pistorasiasta.
2. Katkaise verkkojohto.
3. Hävitä laite ympäristöystävällisesti.



Tämän laitteen merkintä perustuu käytettyjä sähkö- ja elektroniikkalaitteita (waste electrical and electronic equipment - WEEE) koskevaan direktiiviin 2012/19/EU. Tämä direktiivi määrittää käytettyjen laitteiden palautus- ja kierrätys-säännökset koko EU:n alueella.

Huoltopalvelu

Jos sinulla on kysyttävää, et saa poistettua häiriötä itse tai laite on korjattava, käänny huoltopalvelumme puoleen.

Voit poistaa monia ongelmia itse tässä käyttöohjeessa annettujen häiriönpoisto-ohjeiden tai verkkosivujemme ohjeiden avulla. Ota muussa tapauksessa yhteys huoltopalveluun.

Löydämme varmasti sopivan ratkaisun, ja pyrimme välttämään huoltoteknikon turhia käyntejä. Varmistamme, että laitteesi korjataan koulutetun huoltohenkilöstön toimesta valmistajan alkuperäisiä varaosia käyttäen niin takuutapauksissa kuin takuuajan päätyttyäkin.

Varsinaisia korjaustoimia saa turvallisuussyistä suorittaa vain alan ammattihenkilöstö. Takuu raukeaa, jos korjaukset tai muut koneeseen liittyvät työ tekee henkilö, jota emme ole valtuuttaneet kyseisiin töihin, tai jos koneeseen asennetaan varaosia, täydennys- tai lisäosia, jotka eivät ole alkuperäisiä osia ja aiheuttavat koneeseen vian.

Ekosuunnittelua koskevan asetuksen mukaisia toiminnan kannalta oleellisia osia on saatavilla huoltopalvelumme kautta vähintään 10 vuoden ajan laitteen markkinoille saattamisen jälkeen Euroopan talousalueella.

Huom: Huoltopalvelu on valmistajan paikallisen takuun puitteissa maksuton. Takuu (valmistajan takuu yksityisille kuluttajille) on Euroopan talousalueella voimassa vähintään 2 vuotta paikallisten takuehtojen mukaisesti. Takuehdoilla ei ole vaikutusta muihin paikallisten lakien takaamiin oikeuksiin tai vaateisiin.

Lisätietoja käyttömaan takuuajasta ja takuehdoista saat huoltopalvelustamme, kauppiaalta tai verkkosivuiltamme.

Kun otat yhteyden huoltopalveluun, tarvitset laitteen mallinumeron (E-Nr.) ja valmistusnumeron (FD).

Huoltopalvelun yhteystiedot löytyvät oheisesta huoltopalveluluettelosta tai internet-sivuiltamme.

Mallinumero (E-nro) ja valmistusnumero (FD)

Mallinumero (E-nro) ja valmistusnumero (FD) on merkitty koneen tyyppikilpeen.

→ Kuva / 

Merkitse laitteen tiedot ja huoltopalvelun puhelinnumero muistiin, niin löydät ne taas nopeasti.

Tekniset tiedot

Kylmäaine-, käyttötilavuus- ja muut tekniset tiedot löydät tyyppikilvestä.

→ Kuva / 

Lisätietoja laitemallistasi löydät internetistä osoitteesta <https://energylabel.bsh-group.com>¹. Tämä verkko-osoite linkittyy viralliseen EU-tuotetietokantaan EPREL, jonka verkko-osoitetta ei ole vielä julkaistu painatushetkellä. Noudata sitten mallihakuun liittyviä ohjeita. Mallitunnus muodostuu tyyppikilvessä mallinumeron (E-Nr.) vinoviivan edessä olevista merkeistä. Vaihtoehtoisesti löydät mallitunnuksen myös EU-energiamerkin ensimmäiseltä riviltä.

¹ Koskee vain Euroopan talousalueen maita

BSH Hausgeräte GmbH

Carl-Wery-Straße 34

81739 München

GERMANY

www.siemens-home.bsh-group.com

Produceret af BSH Hausgeräte GmbH under varemærkelicens fra Siemens AG

Produsert av BSH Hausgeräte GmbH under Siemens AGs varemerkens

Tillverkas av BSH Hausgeräte GmbH under varumärkeslicens från Siemens AG

Valmistanut BSH Hausgeräte GmbH Siemens AG:n myöntämällä tavaramerkin käyttöluvalla



9001483043

(000709)

da, no, sv, fi